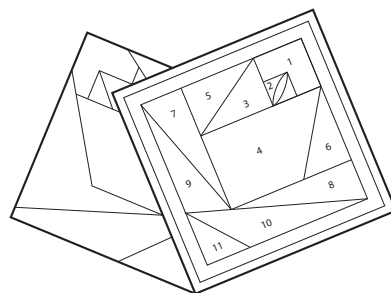
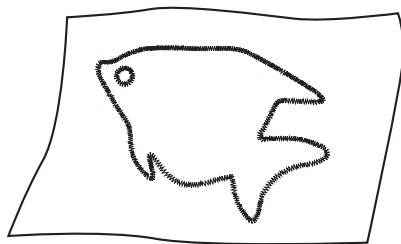


## Calçador de Ponta Aberta

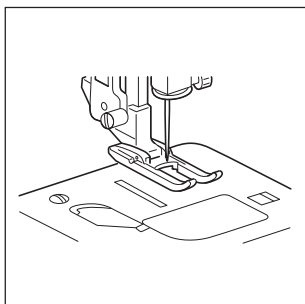


Feito de Metal

**Aplicação:** Muito conveniente para usá-lo em apliques ou quando costurar tecidos seguindo linhas-guias, como na técnica de remendar blocos de tecidos com o auxílio do molde de papel (paper foundation piecing).



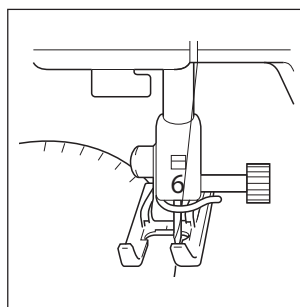
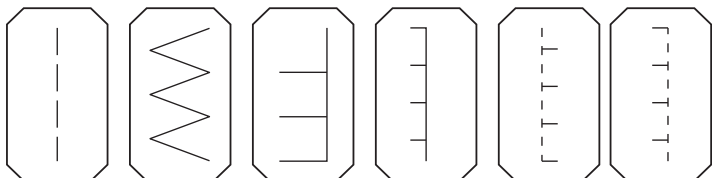
### ■ Preparativos para costura



Fixar o calçador no suporte do calçador.

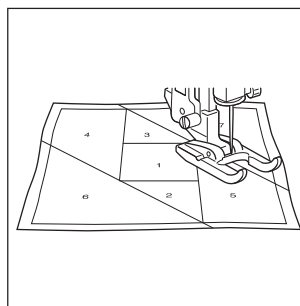
### ■ Pontos Sugeridos

Ponto reto, zigue-zague e aplique



(Aplique)

Ajuste o comprimento e a largura do ponto conforme desejado.



(Técnica Paper Foundation Piecing)

Ao utilizar esta técnica para remendar tecidos, use o ponto reto com comprimento de ponto de aproximadamente 1,5 a 1,8 mm.

Não há necessidade de costurar pontos de reforço.