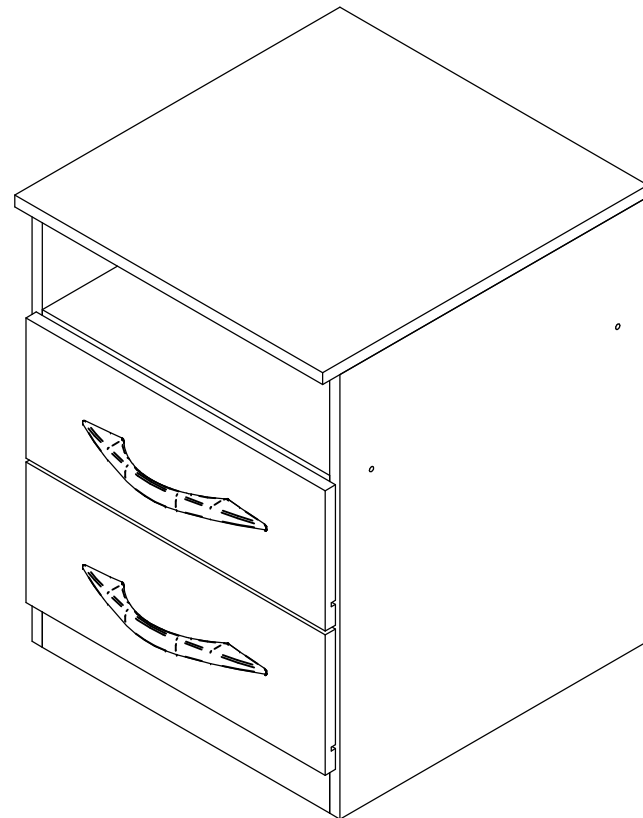






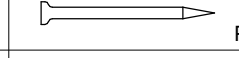
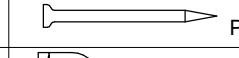
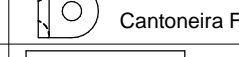
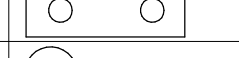


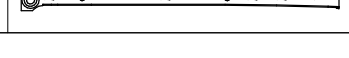
# 1040 Criado Mudo

## Instruções de Montagem Assembly Instructions / Instrucciones de Montaje

01



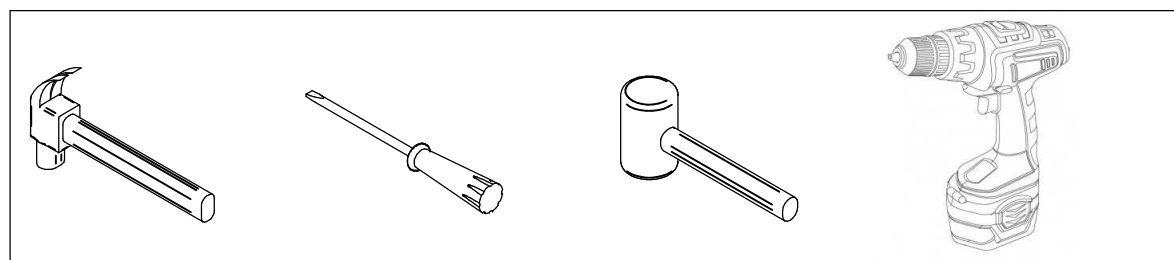
### Lista de ferragens Hardware list

REF	Lista de materiais	QNT
A	 Cavilha 6 x 30	14
B	 Parafuso flange 3,5x40	04
C	 Parafuso Flange 3,5x22	04
D	 Parafuso chato 3,5x12	36
E	 Prego 10 x 10	47
F	 Prego 13 x 15	08
G	 Cantoneira Fixação 20x20	10
H	 Cola	01
I	 Sapata Deslizadora	05
J	 Rodape	02
K	 Costa	02

### Lista de peças / Parts lists / Lista de piezas

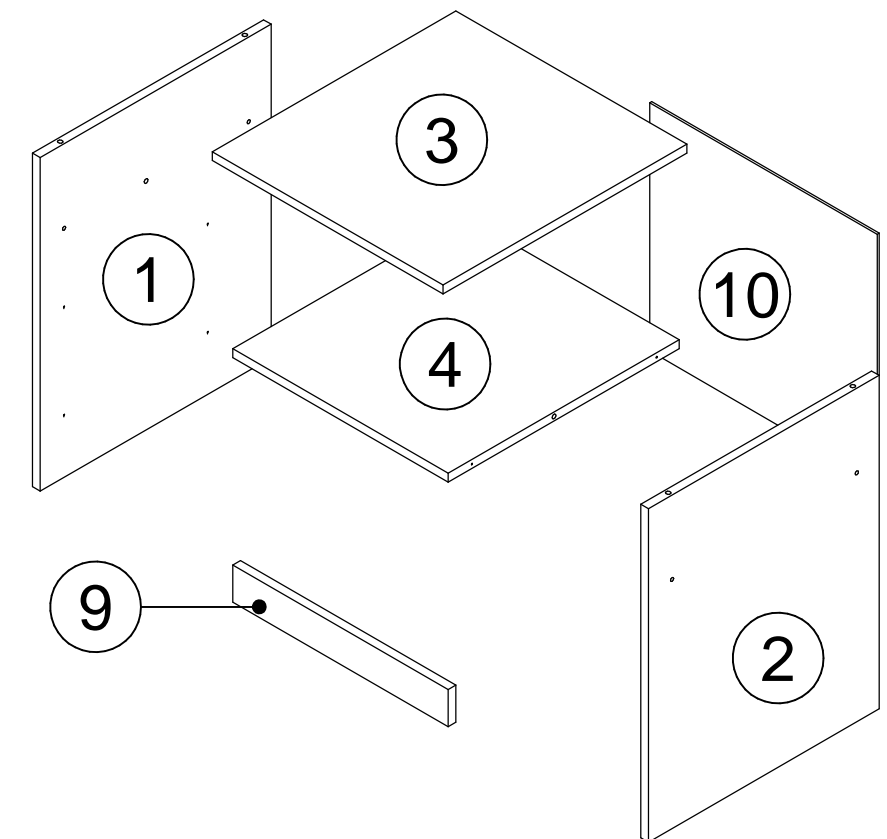
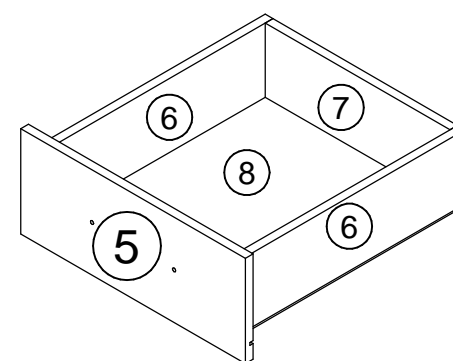
Nº	Descrição	Quant
01	Lateral Esquerda	01
02	Lateral Direita	01
03	Tampo	01
04	Prateleira	01
05	Frente Gaveta	02
06	Lateral Gaveta	04
07	Costa Gaveta	02
08	Fundo gaveta	02
09	Rodape	01
10	Costa	01

## Ferramentas Necessárias herramientas necesarias

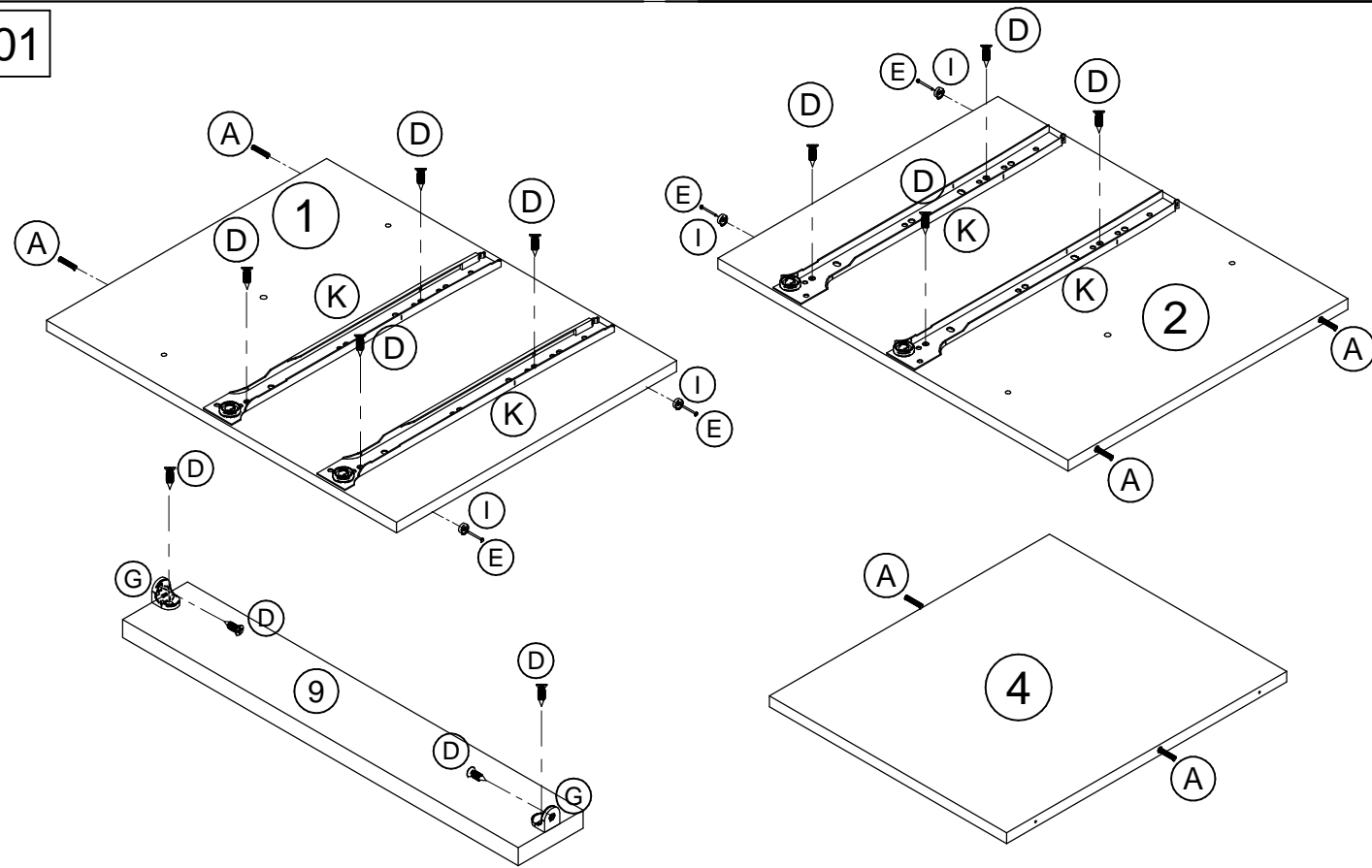


**Antes de montar seu móvel, leia cuidadosamente o Manual de Instruções e o mantenha para futuras consultas. OBRIGADO.**

**Antes de pegar el móvil, por favor lea el manual de instrucciones y consérvelo para consultas futuras.**

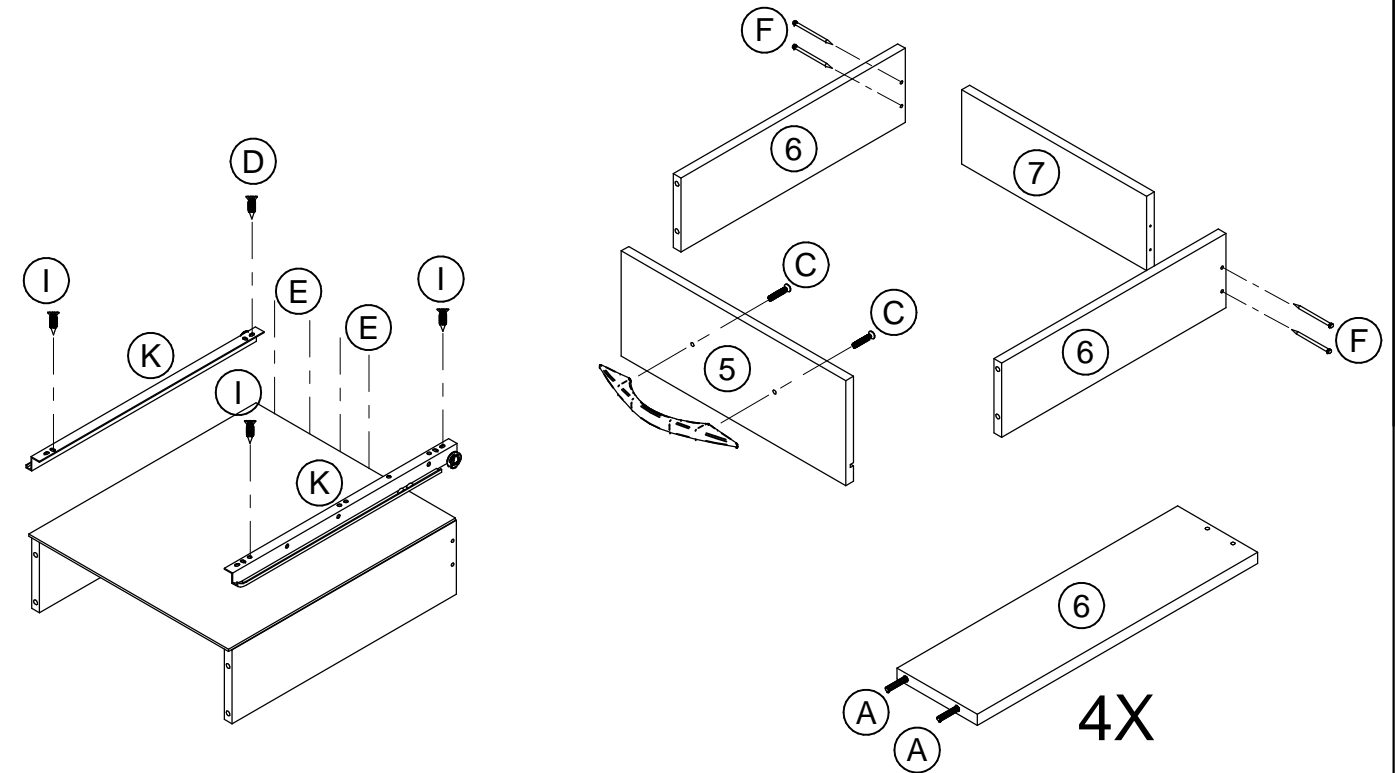


01



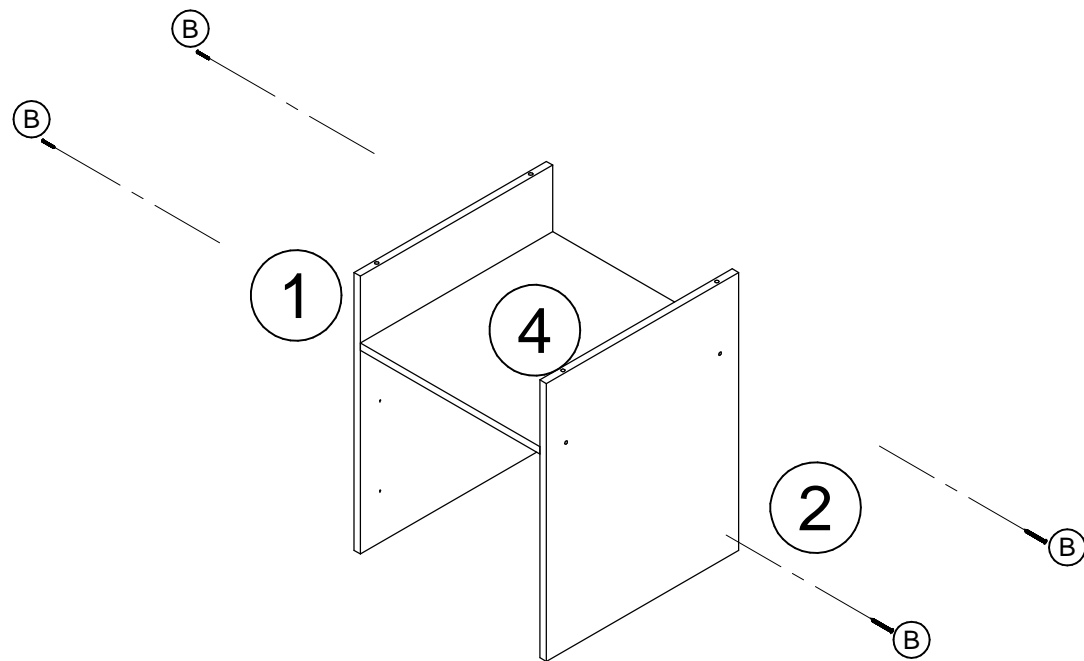
Usar cola nas Cavilhas

02

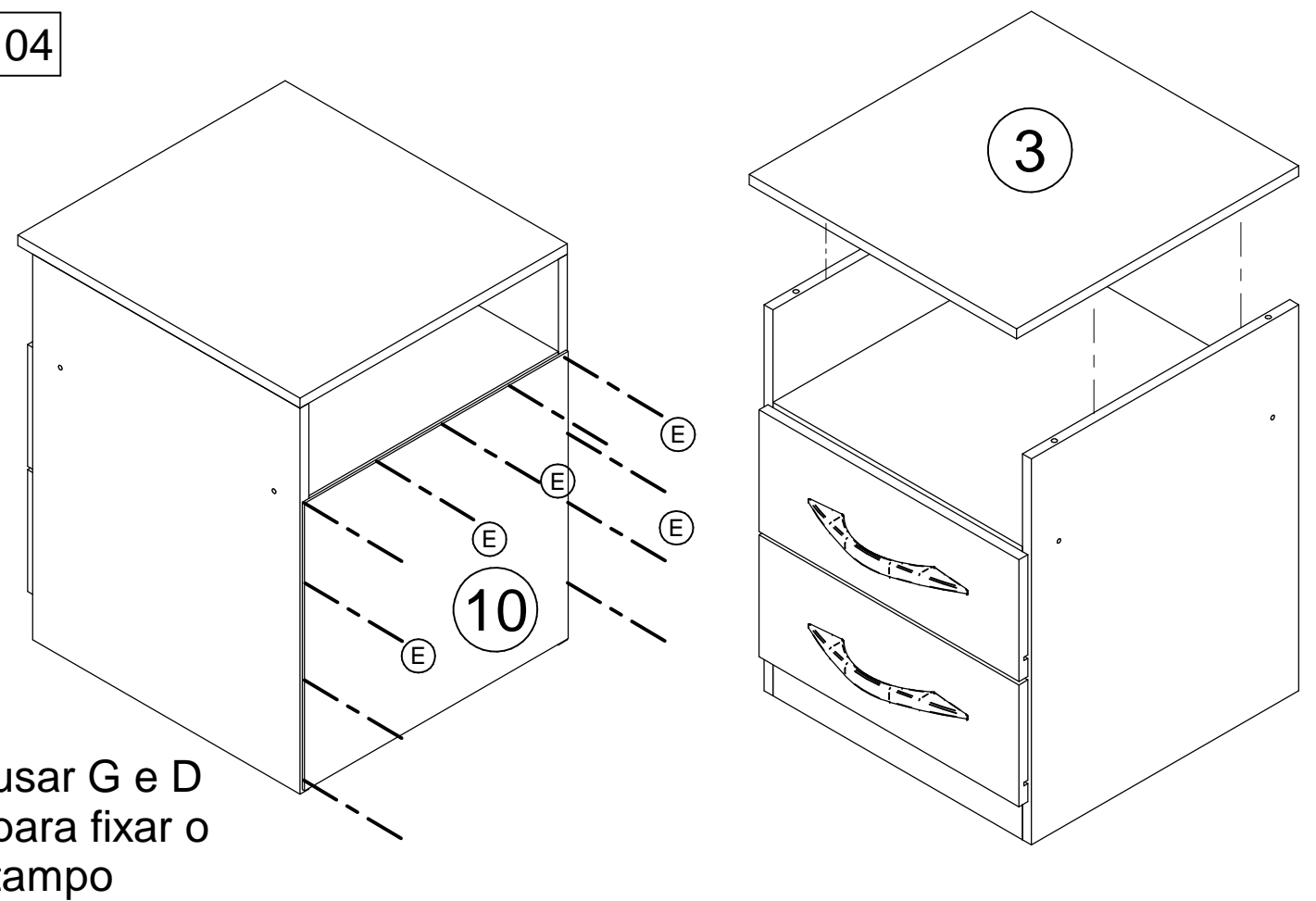


Usar cola nas Cavilhas

03



04



usar G e D  
para fixar o  
tampo