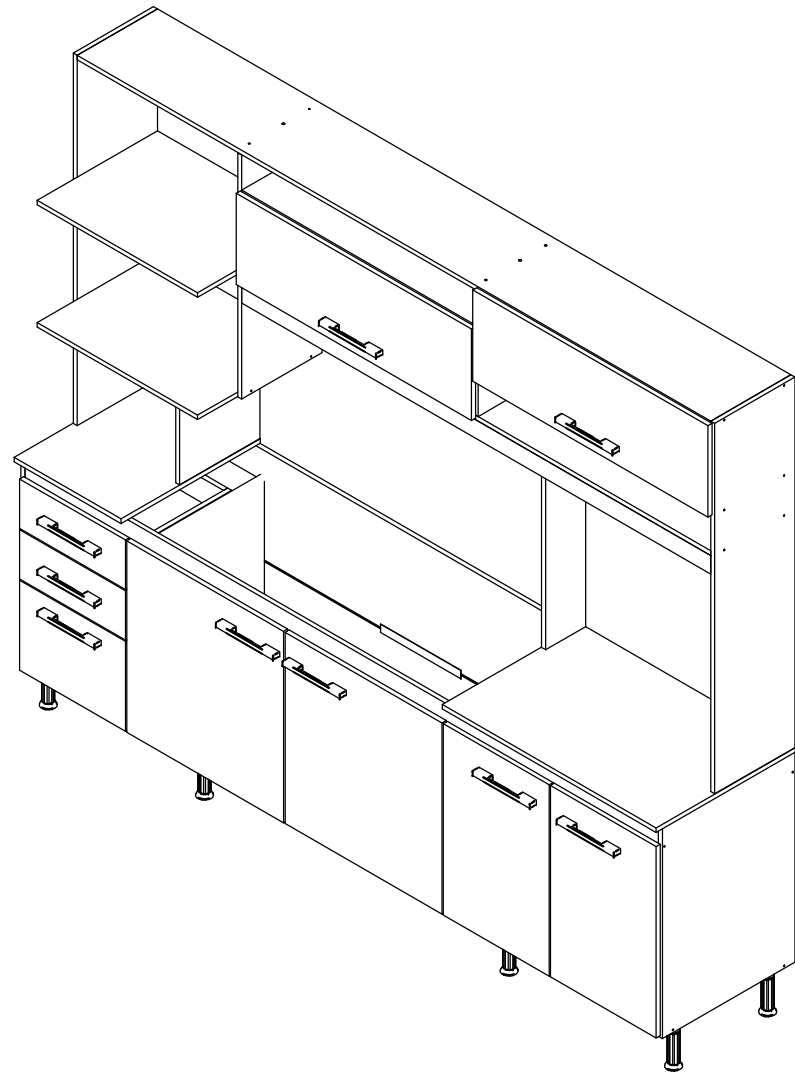


0316 Kit Cozinha Lara

Instruções de Montagem Assembly Instructions / Instrucciones de Montaje

01



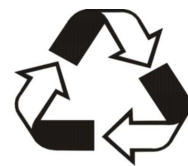
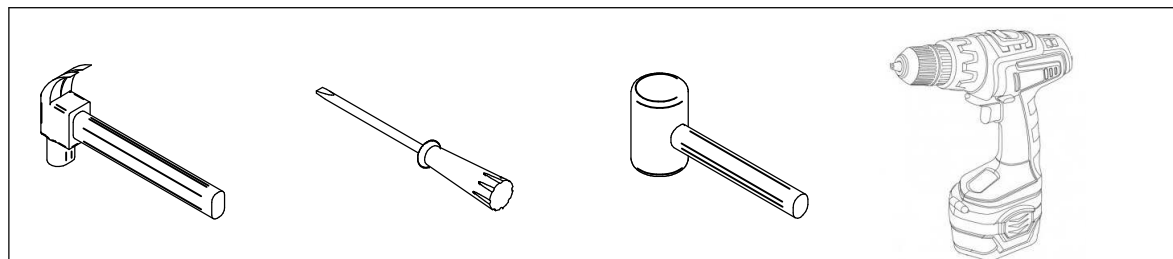
**Lista de ferragens
Hardware list
Lista de materiales**

REF		QNT
A	Cavilha 8 x 30	49
B	Parafuso chato 4 x 40	47
C	Parafuso Chata 7 x 50	09
D	Parafuso flange 3,5x 22	18
E	Prego 10 x 10	120
F	Parafuso chato 3,5x14	125
I	Cola	01
J	Puxador	09
L	Pé	09
M	Cantoneira 20x20	22
N	Prego 13 x 15	08
O	Cavilha 8 x 50	04
P	Adesivo Tapa furo	34
Q	Corrediça	02
R	Suporte Prateleira	04
S	Dobradiça	16
T	Fixador Costa	32

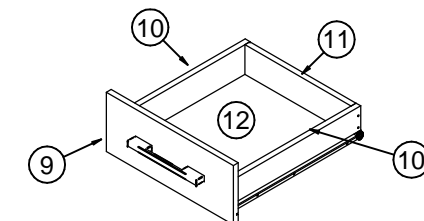
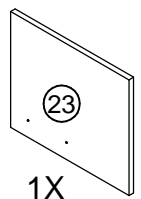
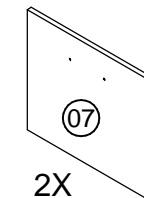
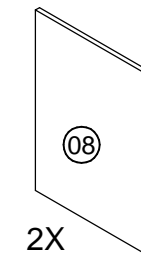
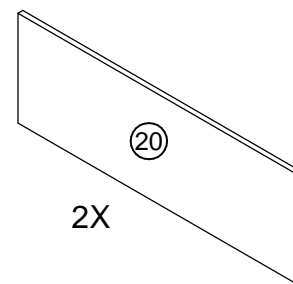
Lista de peças / Parts lists / Lista de piezas

Nº	Descrição	Quat	Nº	Descrição	Quat
01	Lateral Esquerda	01	21	Base Forno	02
02	Lateral Direita	01	22	Divisoria Dir Superior	01
03	Base	01	23	Porta Inf Menor	01
04	Tampo Intermediario	01	24	Prateleira Superior	02
05	Tampo Int Menor	01	25	Divisoria Aereo	01
06	Divisoria	01	26	Divisoria Forno Maior	01
07	Porta Inferior	02	27	Divisoria Forno Menor	01
08	Porta inf Maior	02	28	Costa Inf Lateral	02
09	Frente Gaveta	02	29	Costa Inf Central	02
10	Lateral Gaveta	04	30	Costa lateral Dir	01
11	Costa Gaveta	02	31	Costa Forno	02
12	Fundo Gaveta	02	32	Costa Sup Maior	02
13	Travessa Frontal	01	33	Costa Sup Menor	01
14	Travessa Traseira	01	34	Montante	02
15	Prateleira Inferior	01	35	Travessa Superior	01
16	Lateral Esq Superior	01			
17	Lateral Dir Superior	01			
18	Tampo Superior	01			
19	Base Superior	01			
20	Porta Basculante	02			

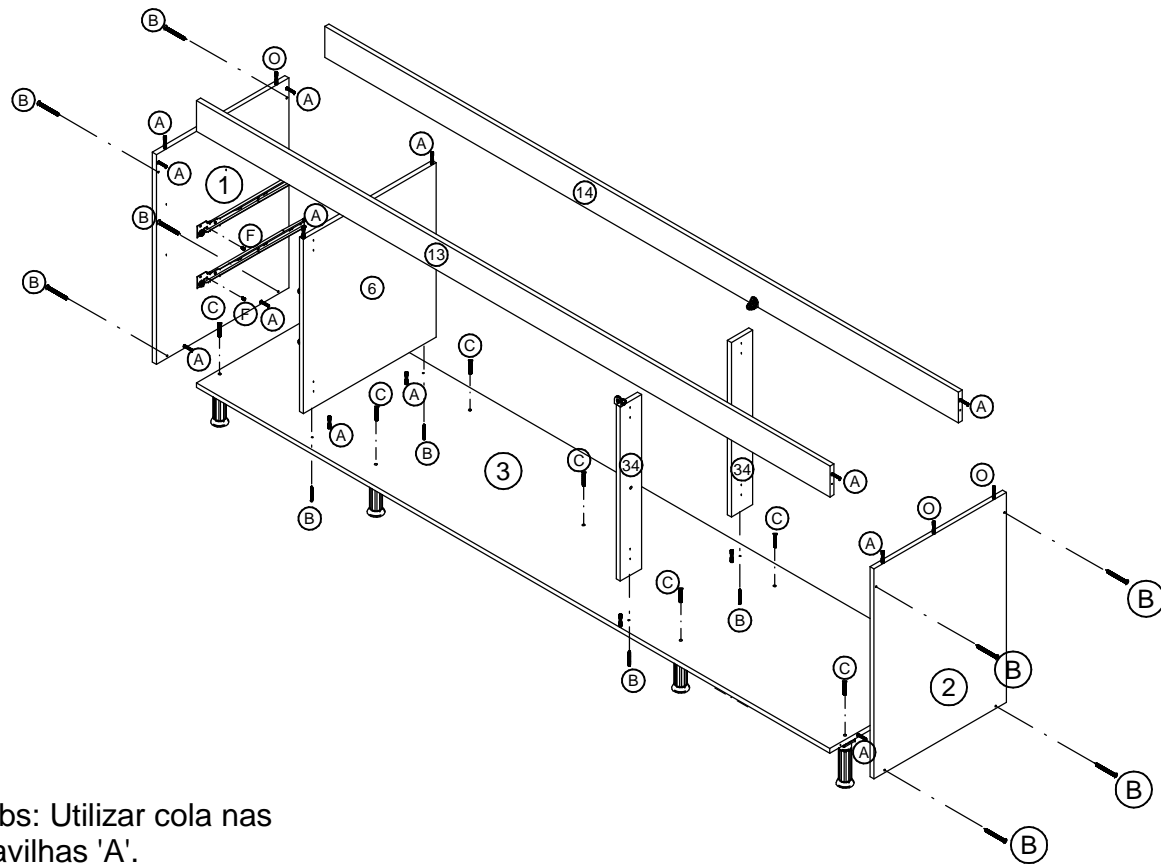
Ferramentas Necessárias



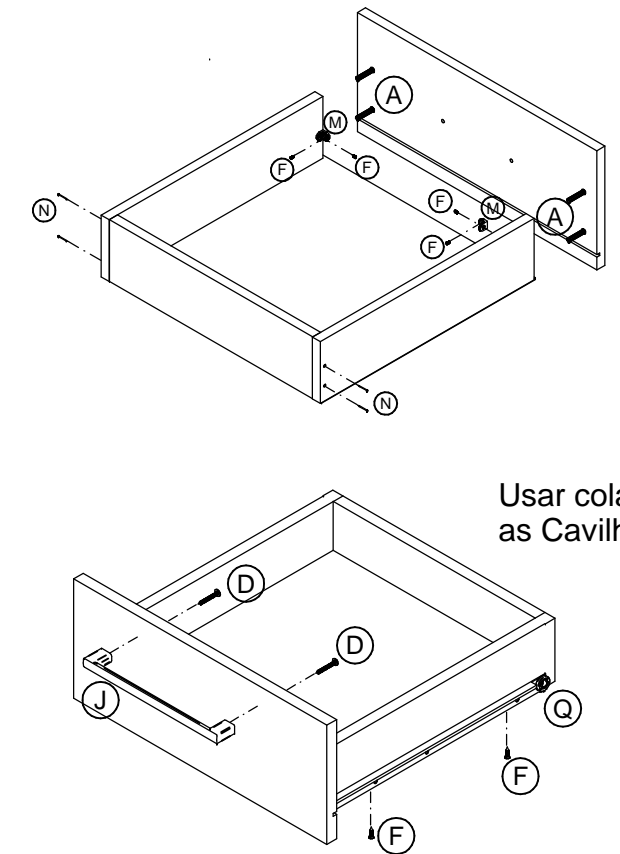
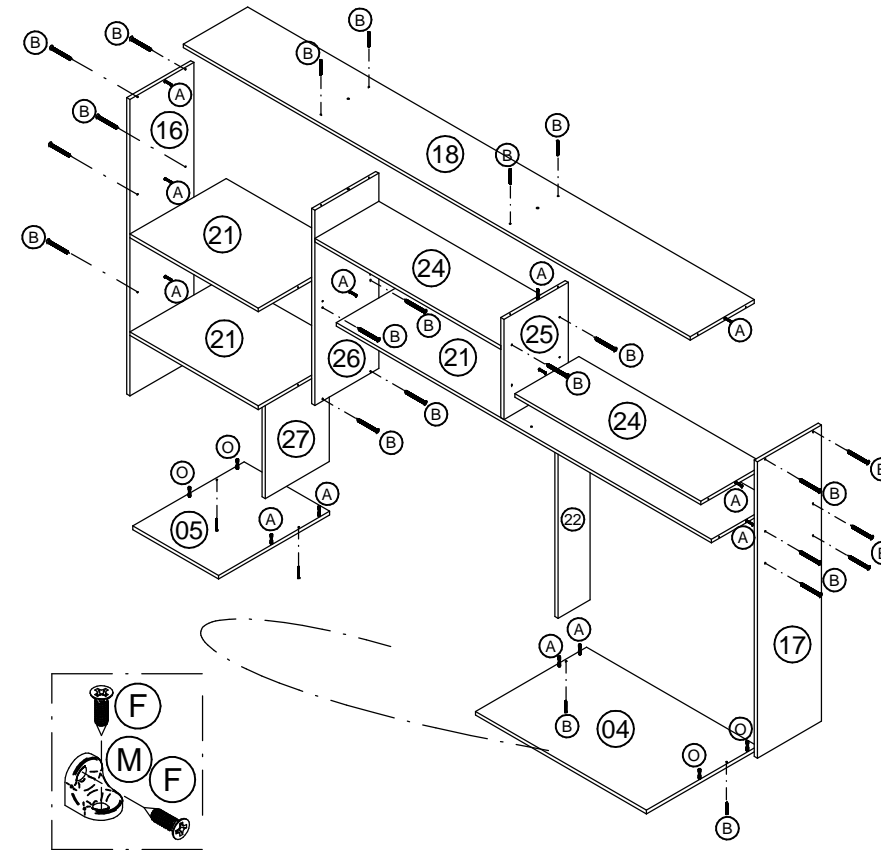
Antes de montar seu móvel, leia cuidadosamente o Manual de Instruções e o mantenha para futuras consultas. OBRIGADO.



01

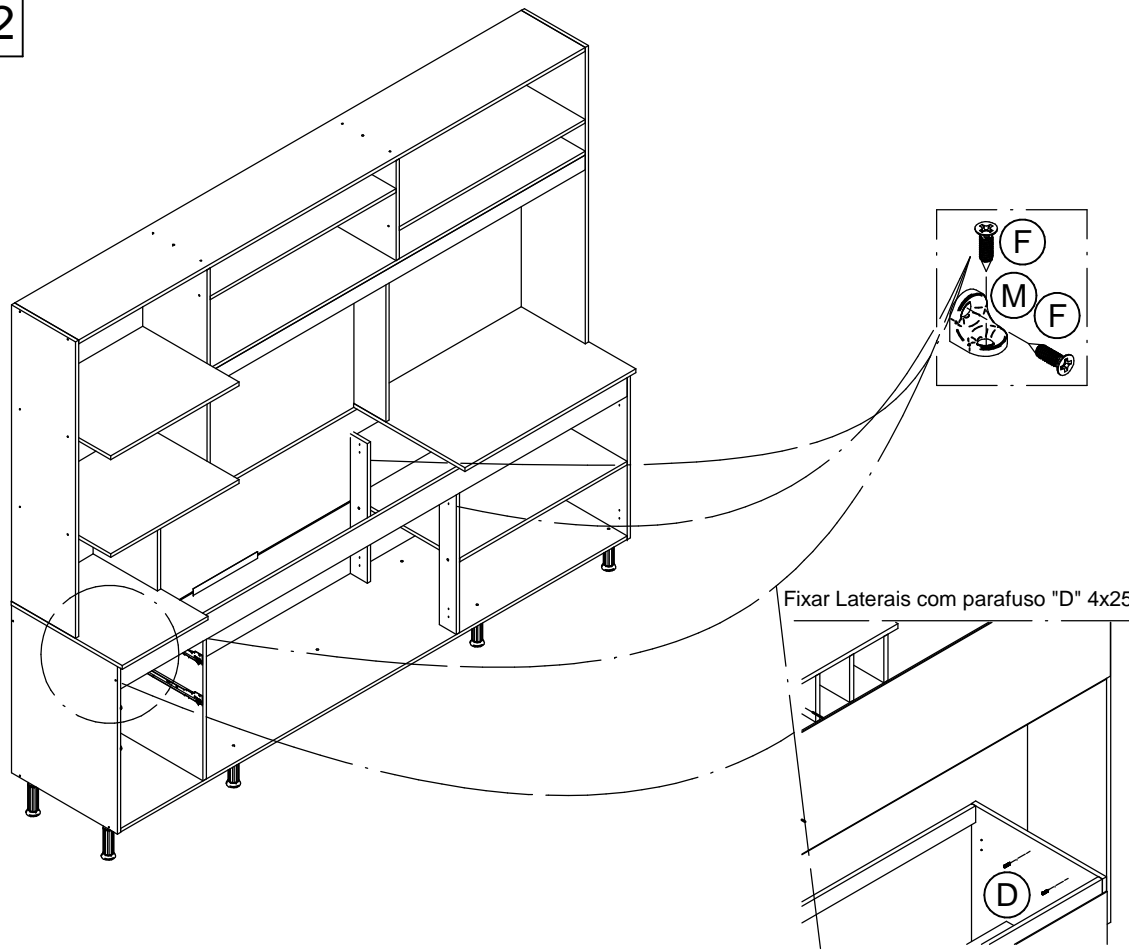


Obs: Utilizar cola nas cavilhas 'A'.



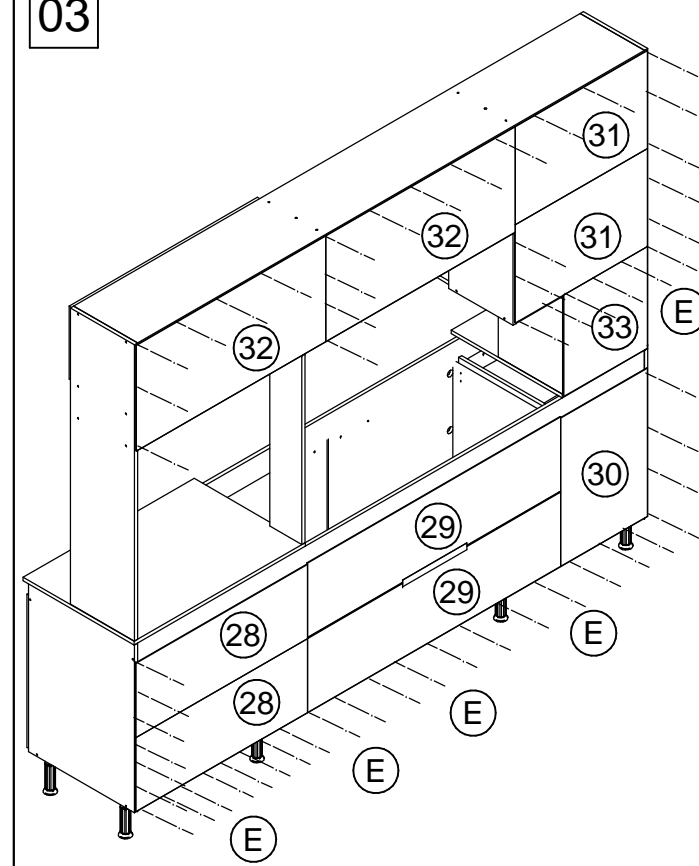
Usar cola para as Cavilhas

02



Fixar Laterais com parafuso "D" 4x25.

03



04

