



**MANUAL DE MONTAGEM  
ASSEMBLY INSTRUCTIONS  
INSTRUCCIONES DE MONTAJE**

**COD BR: BST 18**



# Sumário Summary Resumen

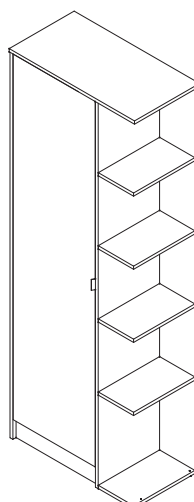
Introdução Introduction Introducción	.....	3
Antes de começar Before starting Antes de comenzar	.....	4
Evite acidentes Avoid accidents Evitar accidentes	.....	4
Dimensões e ferramentas Dimensions and tools Dimensiones y herramientas	.....	5
Identificação das peças Identifying parts Identificación de las piezas	.....	6
Acessórios incluídos na caixa Hardware included in box Accesorios incluidos en la caja	.....	7
Montagem do móvel Furniture assembly Montaje del mueble	.....	8

## Introdução Introduction Introducción

Leia atentamente este manual e siga os passos indicados para que o produto não perca a garantia e também para uma perfeita montagem.

Read this manual and follow the steps in order to keep the guarantee and also for the perfect fit.

Lea este manual y siga los pasos para que el producto no pierda la garantía y también para el ajuste perfecto.

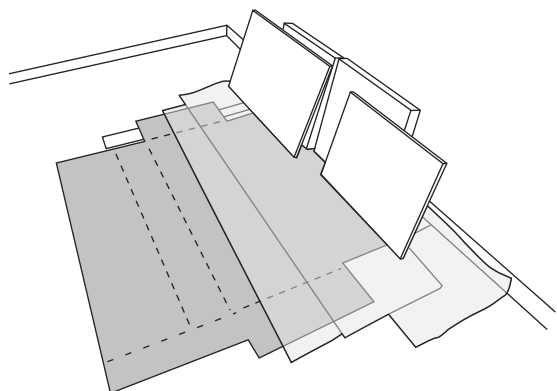


## Antes de começar Before starting Antes de comenzar

Antes de começar a montagem prepare o ambiente, deixando-o completamente limpo e com bom espaço para iniciar o trabalho.

Prepare the room before starting the assembly, leaving it completely clean and the area in good condition to start the work.

Antes de comenzar el montaje preparar el ambiente, dejándolo completamente limpio y con bueno espacio para comenzar el trabajo.



Utilize o papelão da própria embalagem para separar e apoiar as peças retiradas das caixas.

Use the cardboard of the packaging to separate and support the parts removed from the boxes.

Utilice el cartón de la embalaje para separar y apoyar las piezas desmontadas de las cajas.



Forre a área de montagem com um cobertor ou tapete. Assim, você evita avarias nas peças durante o processo de montagem.

Cover the assembly area with a blanket or carpet to avoid damaging the parts during the assembly process.

Cubrir la zona de ensamble con una manta o alfombra. De este modo, se evitan daños en las piezas durante el proceso de montaje.



## Evite acidentes Avoid accidents Prevenir accidentes

Solicitamos observar atentamente as orientações de montagem como: fixação do produto na parede, colocação de cola em locais específicos necessários, o peso suportado pelo produto, etc...

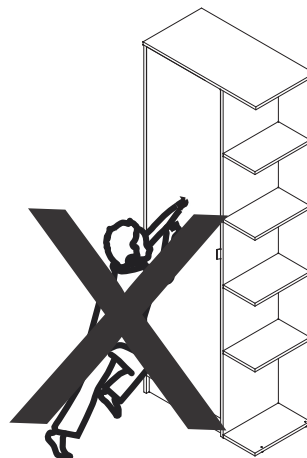
We request you to carefully observe the assembly instructions as: fixing the product on the wall, adding glue in needed and specific places, product weight limit, etc.

Pedimos que lea atentamente las instrucciones, principalmente las informaciones de fijación del producto en la pared, colocación de pegamento en local específico y necesario, el peso soportado por el producto etc...

Não escale ou se apoie no móvel.

Do not climb or lean on the furniture.

No se suba ni se apoye en el mueble.



Dimensões e ferramentas  
Dimensions and tools  
Dimensiones y herramientas

Dimensões:

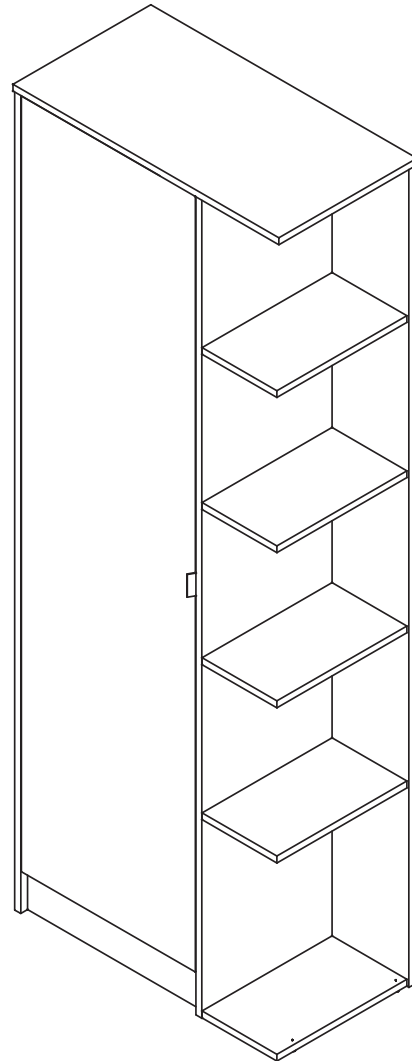
L: 675 A:1820 P: 350 mm

Dimensions:

W: 26.57 H: 71.65 D: 13.77 inches

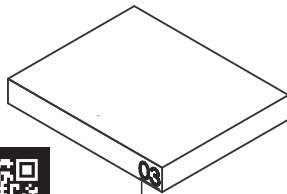
Dimensiones:

L: 675 A: 1820 P: 350 mm

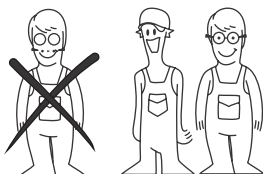


Limpeza  
Cleanig  
Limpieza

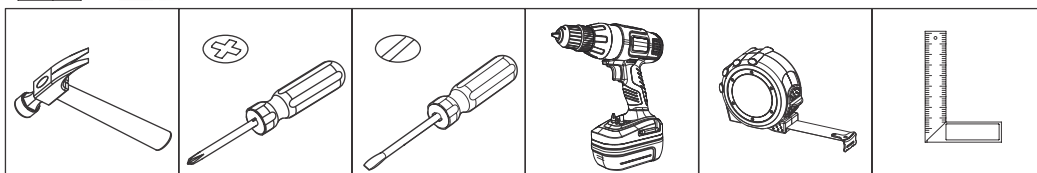
Pano levemente umedecido com água, seguido de pano seco, não utilizar produtos químico ou abrasivos.  
Slightly dampened cloth and after a dry cloth, do not use chemicals or abrasives.  
Solamente utilizar un paño húmedo y después un paño seco, no utilice productos químicos o abrasivos.



**UTILIZE ALCOOL APENAS PARA REMOVER O NUMERO DAS PEÇAS**  
**USE ALCOHOL ONLY TO REMOVE PART NUMBERS**  
**UTILICE ALCOHOL SOLAMENTE PARA ELIMINAR EL NUMERO DE LAS PIEZAS**



Para facilitar a montagem, utilize uma parafusadeira elétrica.  
To improve assembly, use an eletronic screwdriver.  
Para facilitar el armado, utilice un destornillador eléctrico.

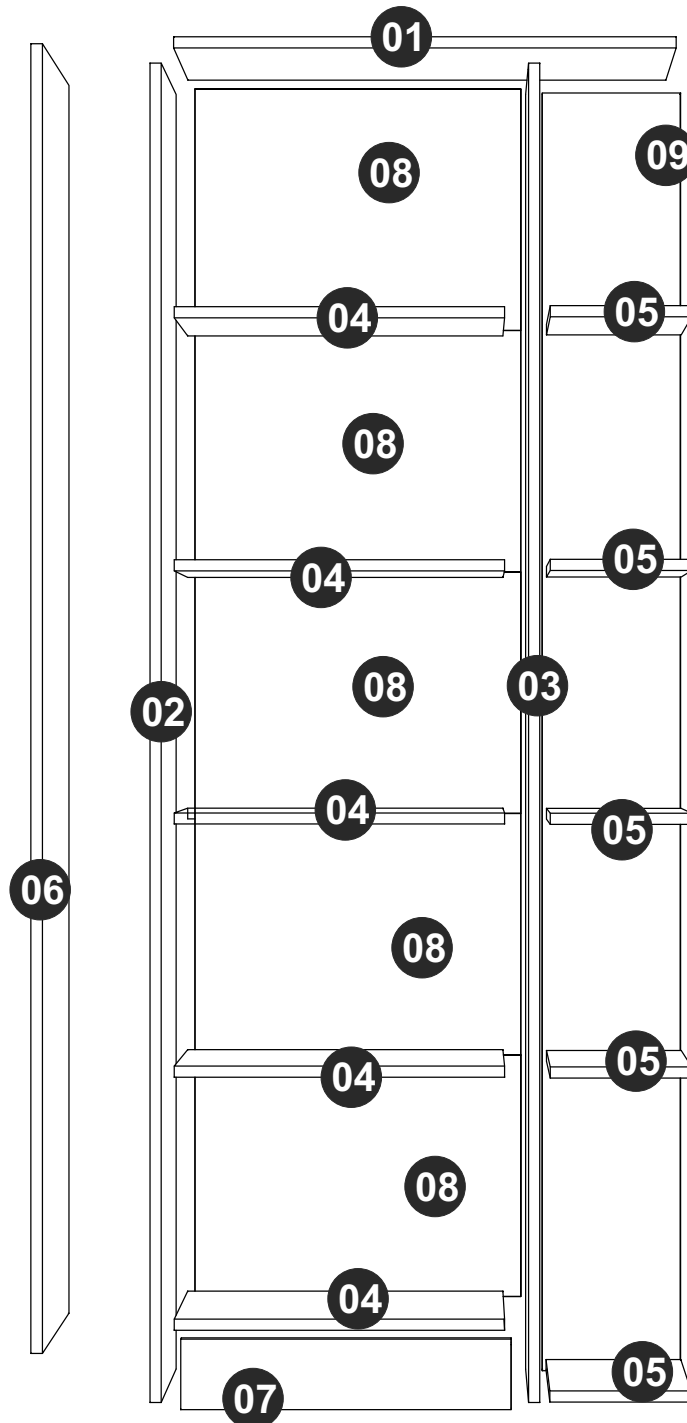


# COD BR: BST 18

PEÇA	DESCRIÇÃO	QUANT.
001	TAMPO	1
002	LATERAL ESQUERDA	1
003	LATERAL DIREITA	1
004	PRATELEIRA MAIOR	5
005	PRATELEIRA MENOR	5
006	PORTA	1
007	RODAPÉ	1
008	COSTA	5
009	COSTA 15mm	1

PART	DESCRIPTION	QTY
001	TOP	1
002	LEFT SIDE	1
003	RIGHT SIDE	1
004	LONGER SHELF	5
005	LOWER SHELF	5
006	DOOR	1
007	BASEBOARD	1
008	BACK	5
009	BACK 0.59in	1

PIEZA	DESCRIPCIÓN	CANTIDAD
001	TAPA	1
002	LATERAL IZQUIERDA	1
003	LATERAL DERECHA	1
004	REPISA MAYOR	5
005	REPISA MENOR	5
006	PUERTA	1
007	RODAPIE	1
008	REVÉS	5
009	REVÉS 15mm	1





EF 000033 x 32  
8X30



EF 000094 x 24



EF 000216 X 40



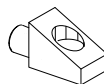
EF 000106 x 18  
3,5X14 CC



EF 000168 X 110  
10X10 C/C



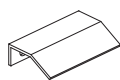
EF 000107 x 2  
4X16



EF 000714 X 2



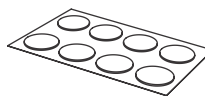
SUPORE ANGULAR X 2  
ANGULAR SUPPORT X 2  
SOPORTE ANGULAR X 2



PUXADOR x 1  
HANDLE x 1  
MANIJA x 1



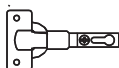
PÉS REDONDOS x 6  
ROUND FEET x 6  
PIES REDONDOS x 6



TAPA FUROS x 34  
STICKER x 34  
TAPAS PLÁSTICAS x 34



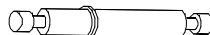
GIZ x 01  
CHALK x 01  
TIZA x 01



EF 000043 X 3



EF 000025 X 3



EF 000067 X 8

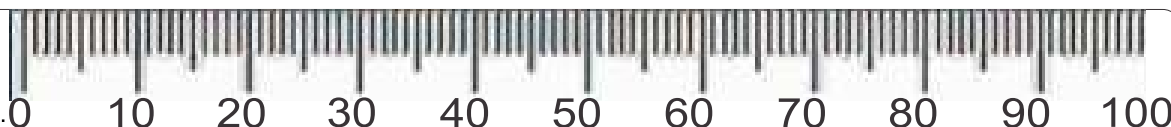


EF 000731 x 8  
8x55

Utilize para medir as ferragens.

Utilice para medir el herraje.

Use for measuring the hardware.

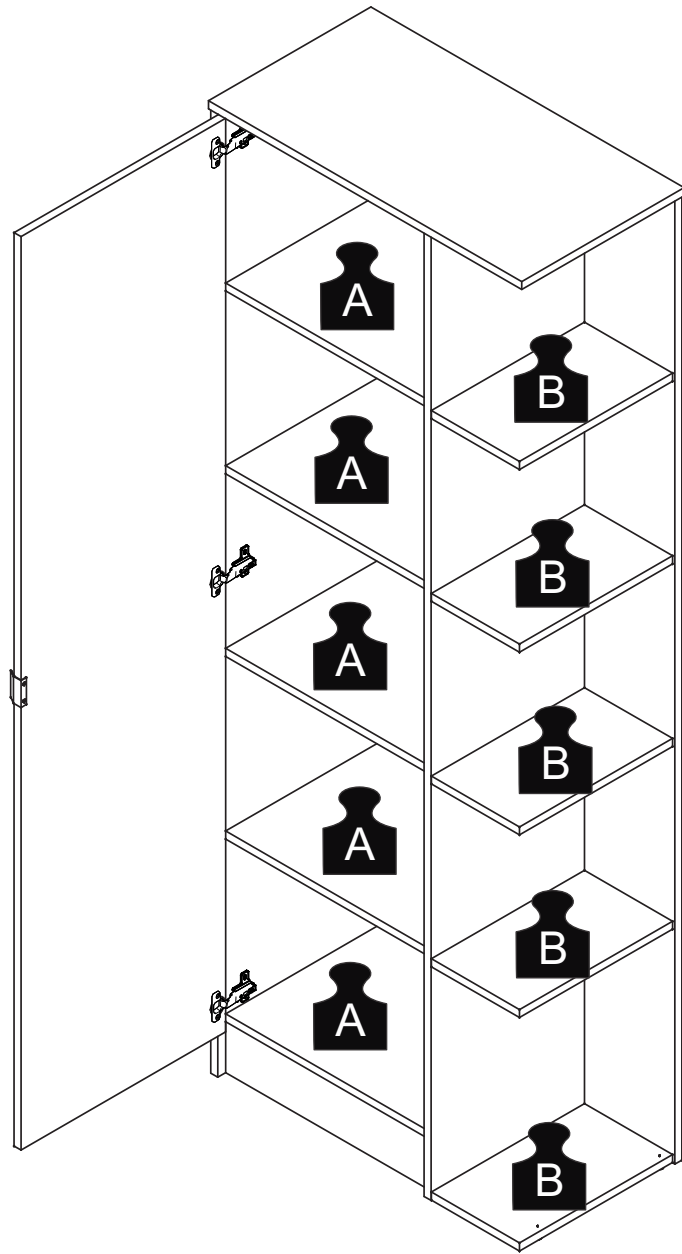


**Garantia (exclusivo para o Brasil/exclusivo de Brasil/exclusive to Brazil):**

A garantia dos produtos fabricados pela BRV Móveis, abrange eventuais defeitos-vícios de fabricação, no prazo estabelecido pelo código de Defesa do Consumidor, em seu artigo 26.II. o qual prevê a garantia de 90 (noventa) dias.

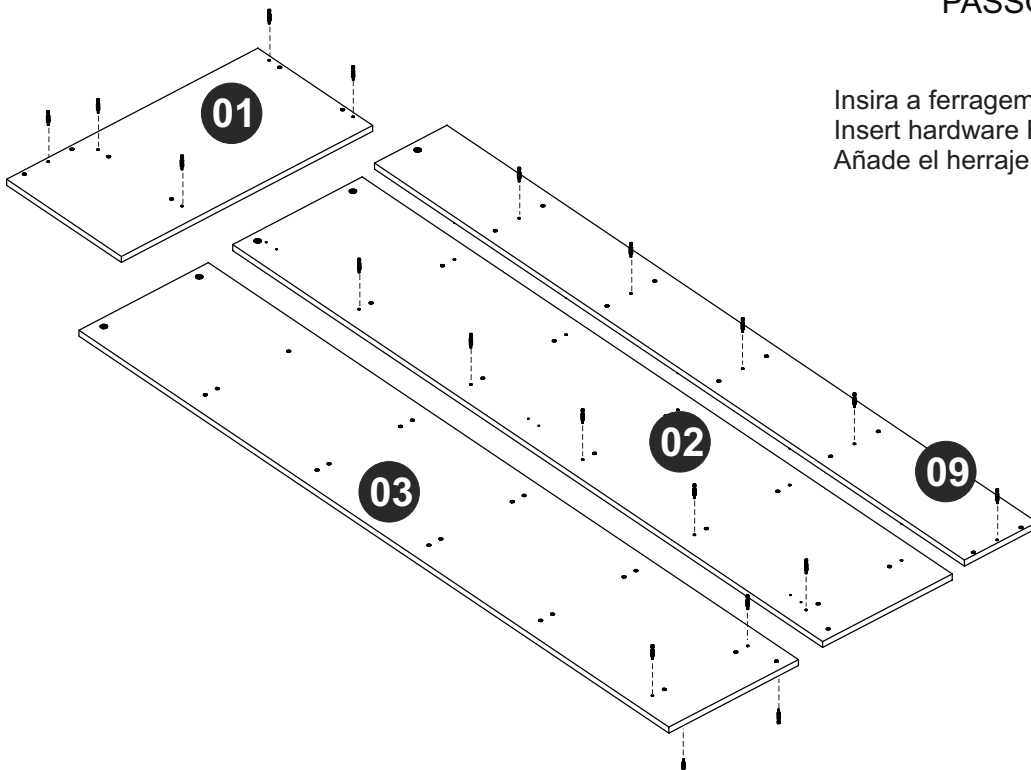
**A** = 5KG - 11.02LB

**B** = 2KG - 4.40LB

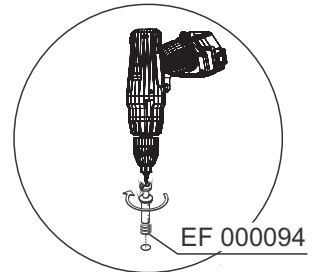


Limite de peso: 18 pares de sapato  
Weight limit: 18 pairs of shoes  
Límite de peso: 18 pares de zapato

### PASSO 1 / STEP 1 / PASO 1



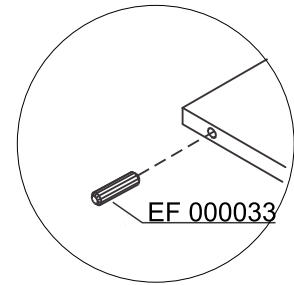
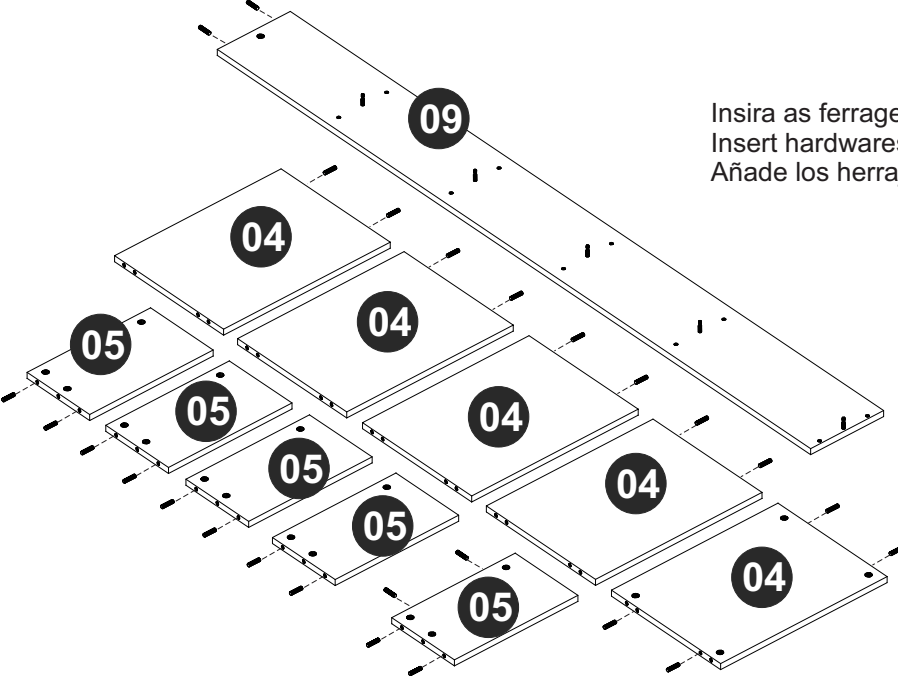
Insira a ferragem EF 000094 nas peças 01, 02, 03 e 09.  
Insert hardware EF 000094 into pieces 01, 02, 03 and 09.  
Añade el herraje EF 000094 en las piezas 01, 02, 03 y 09.





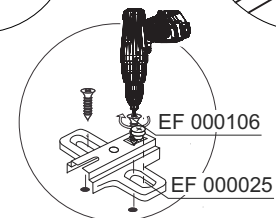
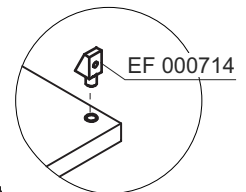
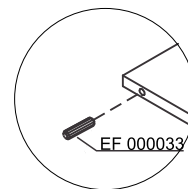
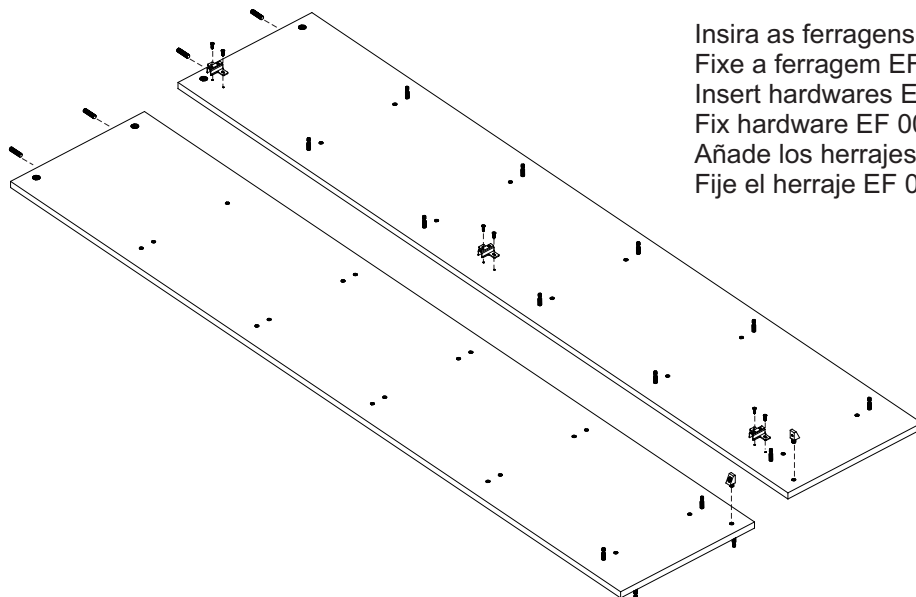
## PASSO 2 / STEP 2 / PASO 2

Insira as ferragens EF 000033 e EF 000714 nas peças 04, 05 e 09.  
Insert hardware EF 000033 and EF 000714 into pieces 04, 05 and 09.  
Añade los herrajes EF 000033 y EF 000714 en las piezas 04, 05 y 09.



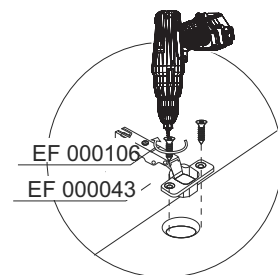
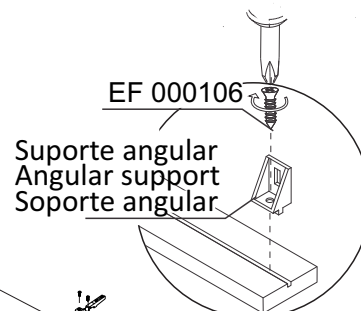
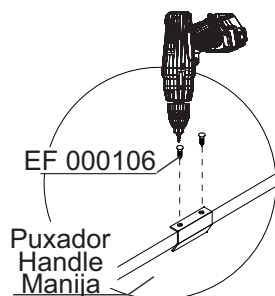
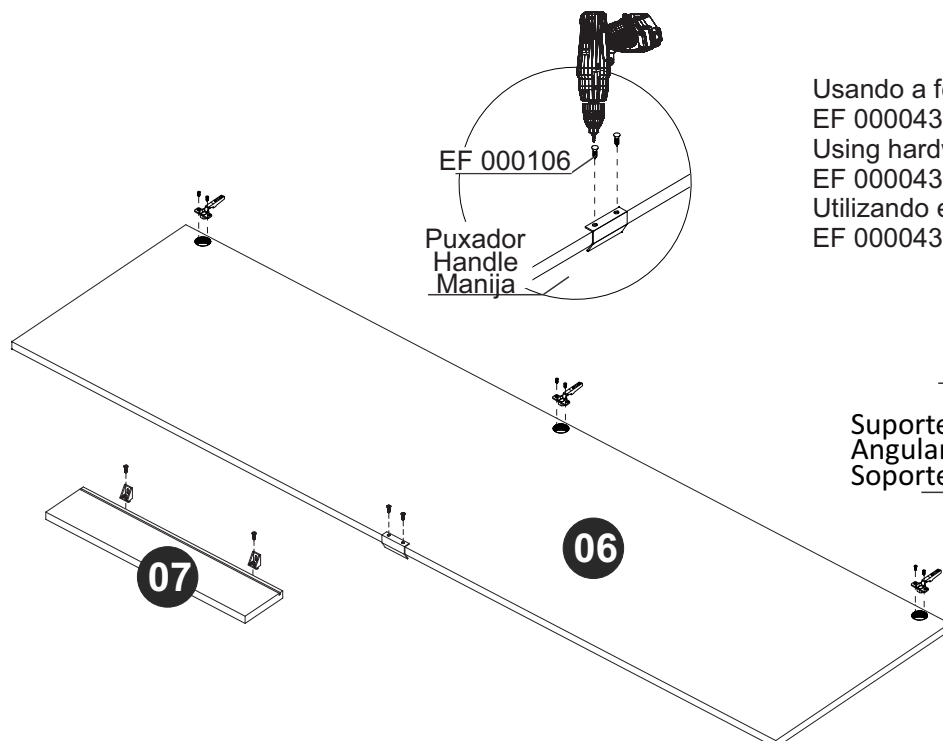
## PASSO 3 / STEP 3 / PASO 3

Insira as ferragens EF 000033 e EF 000714 nas peças 02 e 03.  
Fixe a ferragem EF 000025 usando a ferragem EF 000106 na peça 02.  
Insert hardware EF 000033 and EF 000714 into pieces 02 and 03.  
Fix hardware EF 000025 using hardware EF 000106 into piece 02.  
Añade los herrajes EF 000033 y EF 000714 en las piezas 02 y 03.  
Fije el herraje EF 000025 utilizando el herraje EF 000106 en la pieza 02.

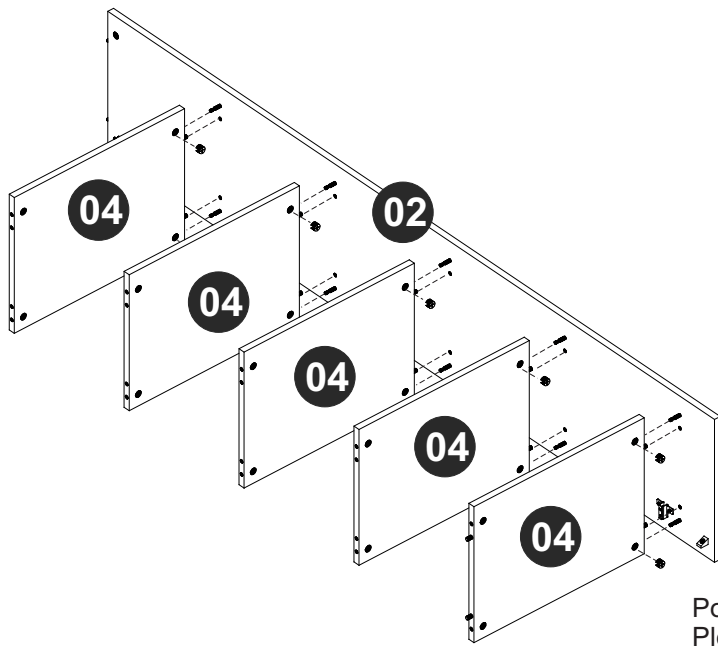


## PASSO 4 / STEP 4 / PASO 4

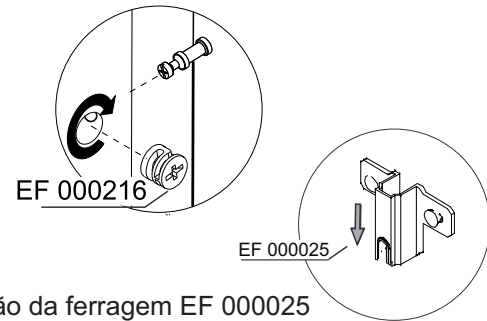
Usando a ferragem EF 000106, fixe o puxador e a ferragem EF 000043 na peça 06 e o suporte angular na peça 07.  
Using hardware EF 000106, fix the handle and the hardware EF 000043 to piece 06 and the angular support in piece 07.  
Utilizando el herraje EF 000106, fije la manija y el herraje EF 000043 en la pieza 06 y el soporte angular en la pieza 07.



## PASSO 5 / STEP 5 / PASO 5

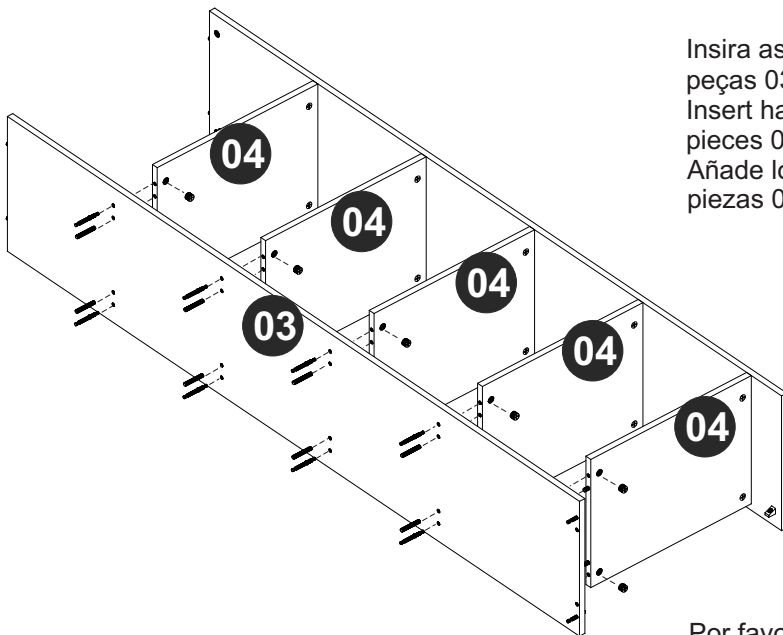


Conecte as peças 02 e 04, insira a ferragem EF 000216 e gire para apertar.  
Connect pieces 02 and 04, insert hardware EF 000216 and turn to tighten.  
Junte las piezas 02 y 04, añade el herraje EF 000216 y gire para apretar.

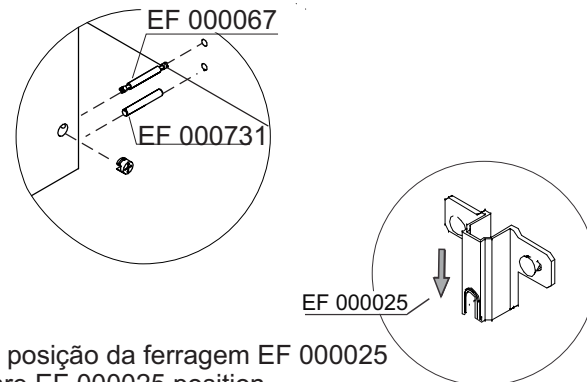


Por favor, observe a posição da ferragem EF 000025  
Please, note hardware EF 000025 position.  
Por favor, observe la posición del herraje EF000025.

## PASSO 6 / STEP 6 / PASO 6

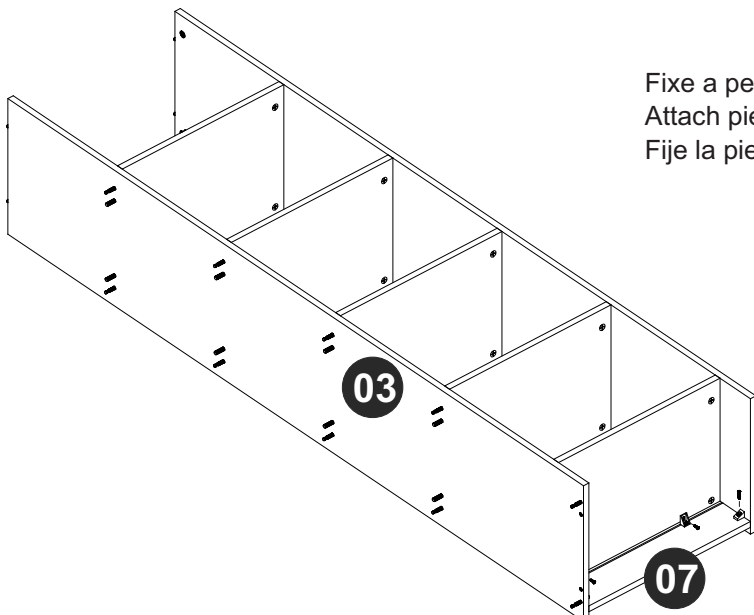


Insira as ferragens EF 000067 e EF 000731 na peça 03. Conecte as peças 03 e 04, insira a ferragem EF 000216 e gire para apertar.  
Insert hardware EF 000067 and EF 000731 into piece 03. Connect pieces 03 and 04, insert hardware EF 000216 and turn to tighten.  
Añade los herrajes EF 000067 y EF 000731 en la pieza 03. Junte las piezas 03 y 04, añade el herraje EF 000216 y gire para apretar.

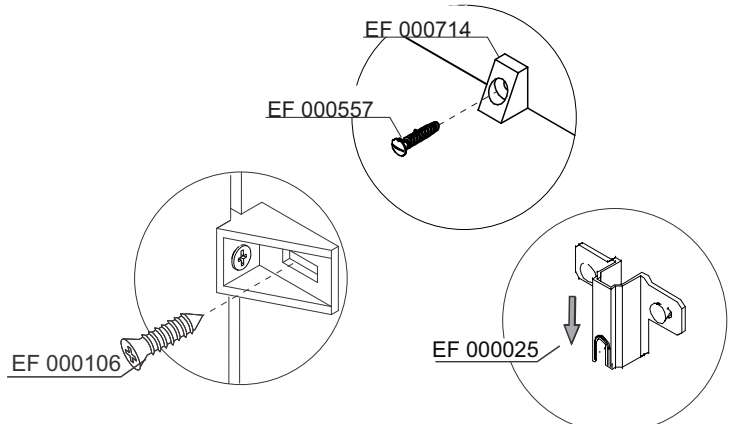


Por favor, observe a posição da ferragem EF 000025  
Please, note hardware EF 000025 position.  
Por favor, observe la posición del herraje EF000025.

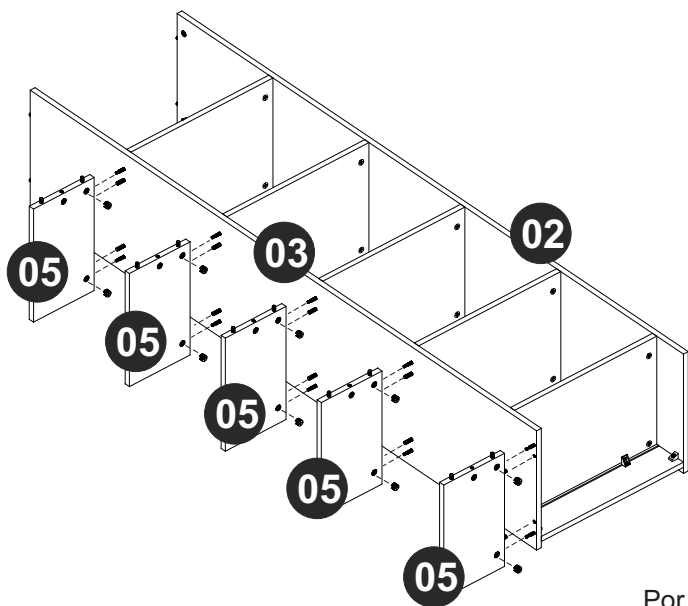
## PASSO 7 / STEP 7 / PASO 7



Fixe a peça 07 ao móvel utilizando as ferragem EF 000106 e EF 000557.  
Attach piece 07 at the furniture using hardware EF 000106 and EF 000557.  
Fije la pieza 07 al mueble utilizando los herrajes EF 000106 y EF 000557.

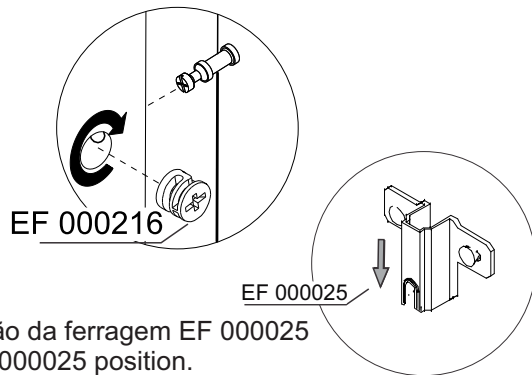


Por favor, observe a posição da ferragem EF 000025  
Please, note hardware EF 000025 position.  
Por favor, observe la posición del herraje EF000025.

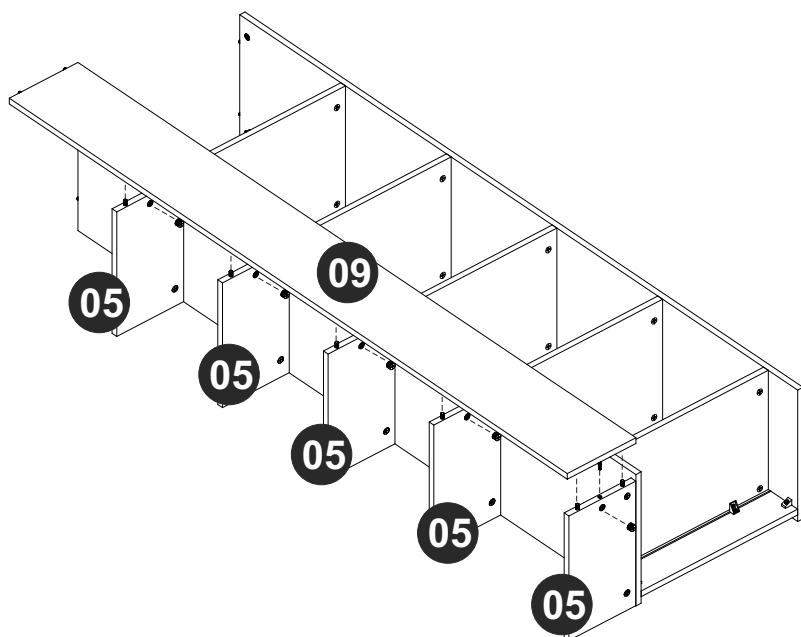


**PASSO 8 / STEP 8/ PASO 8**

Conecte as peças 05, insira a ferragem EF 000216 e gire para apertar.  
 Connect pieces 05, insert hardware EF 000216 and turn to tighten.  
 Junte las piezas 05, añade el herraje EF 000216 y gire para apretar.

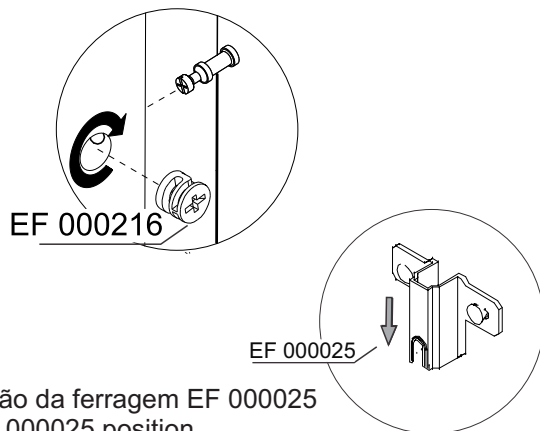


Por favor, observe a posição da ferragem EF 000025  
 Please, note hardware EF 000025 position.  
 Por favor, observe la posición del herraje EF000025.

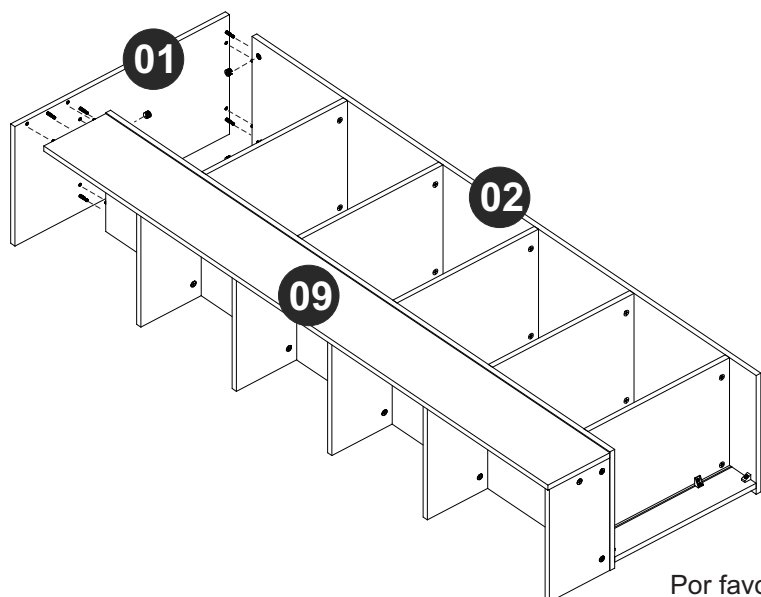


**PASSO 9 / STEP 9 / PASO 9**

Conecte a peça 09, insira a ferragem EF 000216 e gire para apertar.  
 Connect piece 09, insert hardware EF 000216 and turn to tighten.  
 Junte la pieza 09, añade el herraje EF 000216 y gire para apretar.

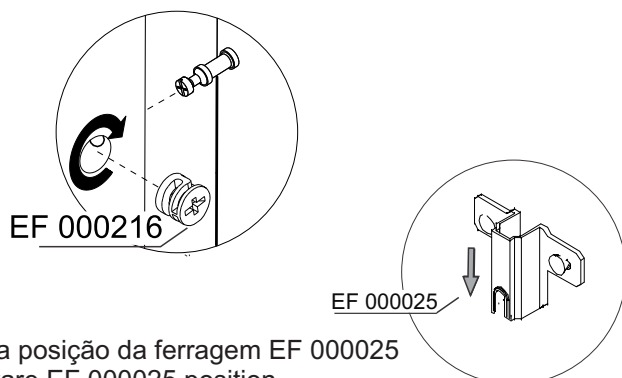


Por favor, observe a posição da ferragem EF 000025  
 Please, note hardware EF 000025 position.  
 Por favor, observe la posición del herraje EF000025.

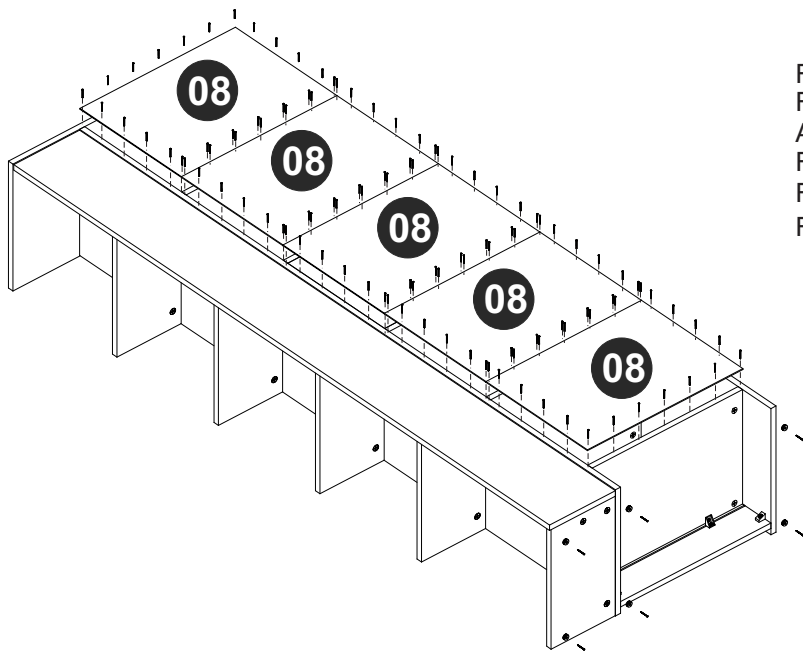


**PASSO 10 / STEP 10 / PASO 10**

Conecte a peça 01, insira a ferragem EF 000216 e gire para apertar.  
 Connect piece 01, insert hardware EF 000216 and turn to tighten.  
 Junte la pieza 01, añade el herraje EF 000216 y gire para apretar.

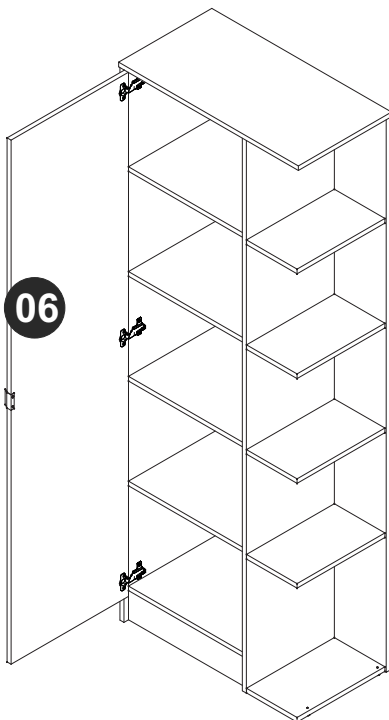
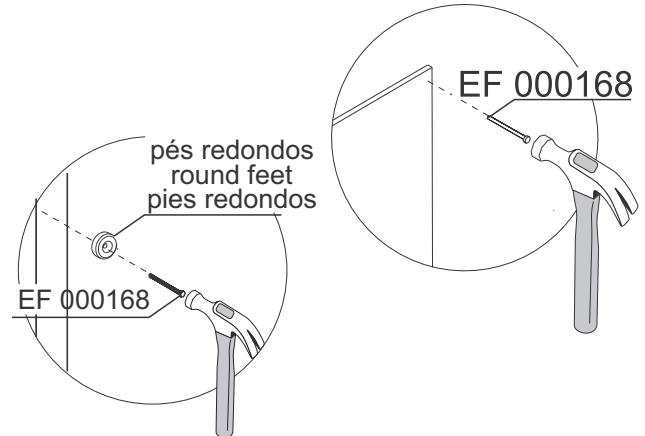


Por favor, observe a posição da ferragem EF 000025  
 Please, note hardware EF 000025 position.  
 Por favor, observe la posición del herraje EF000025.



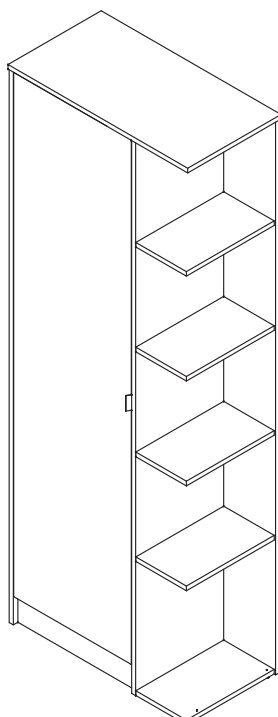
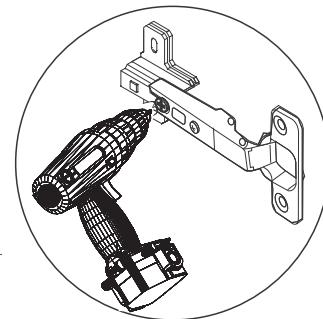
### PASSO 11 / STEP 11/ PASO 11

Fixe as peças 08 ao móvel utilizando a ferragem EF 000168.  
 Fixe os pés redondos usando a ferragem EF 000168.  
 Attach pieces 08 at the furniture using hardware EF 000168.  
 Fix the round feet using hardware EF 000168.  
 Fije las piezas 08 al mueble utilizando el herraje EF 000168.  
 Fije los pies redondos utilizando el herraje EF 000168.



### PASSO 12 / STEP 12 / PASO 12

Fixe a peça 06 ao móvel .  
 Fix piece 06 at the furniture.  
 Fije la pieza 06 al mueble.



### PASSO 13 / STEP 13 / PASO 13

Utilize o tapa furos para cobrir os parafusos aparentes.  
 Use the sticker to cover the apparent screws.  
 Utilice los tapa huecos para cubrir los tornillos aparentes.

Utilize o giz para dar o acabamento final ao produto.  
 Use the chalk to give the final finish on the product.  
 Utilize la tiza para dar el acabado final al producto.

