



MANUAL DE MONTAGEM
ASSEMBLY INSTRUCTIONS
INSTRUCCIONES DE MONTAJE

COD BR: BMU 53

Sumário Summary Resumen

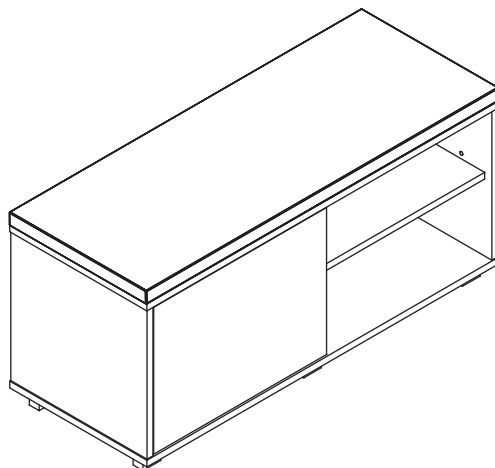
Introdução Introduction Introducción	3
Antes de começar Before starting Antes de comenzar	4
Evite acidentes Avoid accidents Evitar accidentes	4
Dimensões e ferramentas Dimensions and tools Dimensiones y herramientas	5
Identificação das peças Identifying parts Identificación de las piezas	6
Acessórios incluídos na caixa Hardware included in box Accesorios incluidos en la caja	7
Montagem do móvel Furniture assembly Montaje del mueble	8

Introdução Introduction Introducción

Leia atentamente este manual e siga os passos indicados para que o produto não perca a garantia e também para uma perfeita montagem.

Read this manual and follow the steps in order to keep the guarantee and also for the perfect fit.

Lea este manual y siga los pasos para que el producto no pierda la garantía y también para el ajuste perfecto.

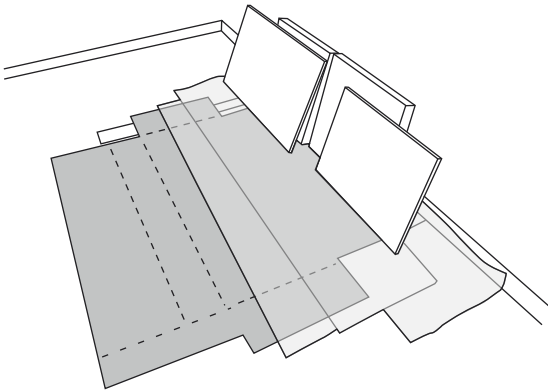


Antes de começar Before starting Antes de comenzar

Antes de começar a montagem prepare o ambiente, deixando-o completamente limpo e com bom espaço para iniciar o trabalho.

Prepare the room before starting the assembly, leaving it completely clean and the area in good condition to start the work.

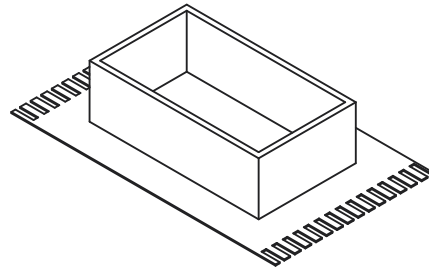
Antes de comenzar el montaje preparar el ambiente, dejándolo completamente limpio y con bueno espacio para comenzar el trabajo.



Utilize o papelão da própria embalagem para separar e apoiar as peças retiradas das caixas.

Use the cardboard of the packaging to separate and support the parts removed from the boxes.

Utilice el cartón de la embalaje para separar y apoyar las piezas desmontadas de las cajas.



Forre a área de montagem com um cobertor ou tapete. Assim, você evita avarias nas peças durante o processo de montagem.

Cover the assembly area with a blanket or carpet to avoid damaging the parts during the assembly process.

Cubrir la zona de ensamble con una manta o alfombra. De este modo, se evitan daños en las piezas durante el proceso de montaje.



Evite acidentes Avoid accidents Prevenir accidentes

Solicitamos observar atentamente as orientações de montagem como: fixação do produto na parede, colocação de cola em locais específicos necessários, o peso suportado pelo produto, etc...

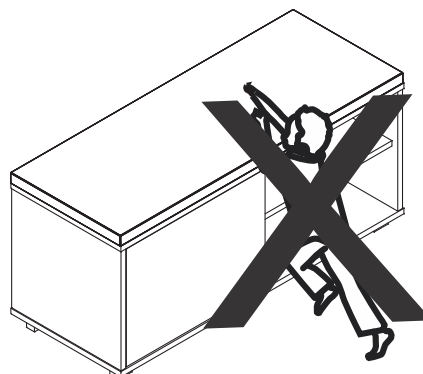
We request you to carefully observe the assembly instructions as: fixing the product on the wall, adding glue in needed and specific places, product weight limit, etc.

Pedimos que lea atentamente las instrucciones, principalmente las informaciones de fijación del producto en la pared, colocación de pegamento en local específico y necesario, el peso soportado por el producto etc...

Não escale ou se apoie no móvel.

Do not climb or lean on the furniture.

No se suba ni se apoye en el mueble.



Dimensões e ferramentas
Dimensions and tools
Dimensiones y herramientas

Dimensões:

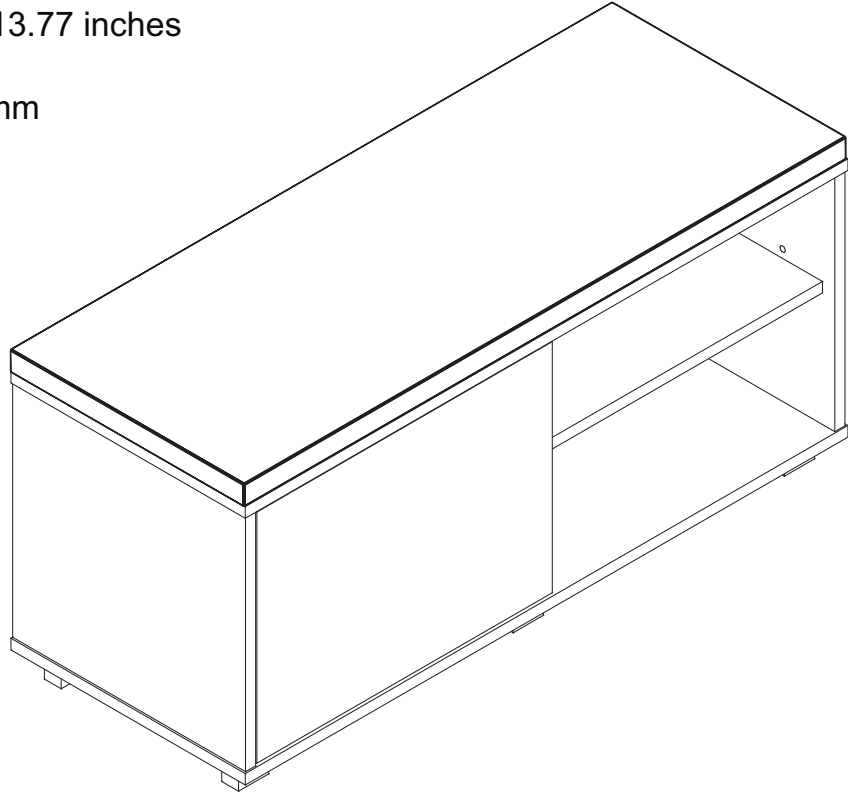
L: 900 A: 425 P: 350 mm

Dimensions:

W: 35.43 H: 16.73 D: 13.77 inches

Dimensiones:

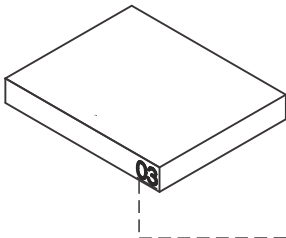
L: 900 A: 425 P: 350 mm



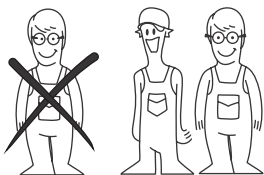
Limpeza
Cleaning
Limpieza



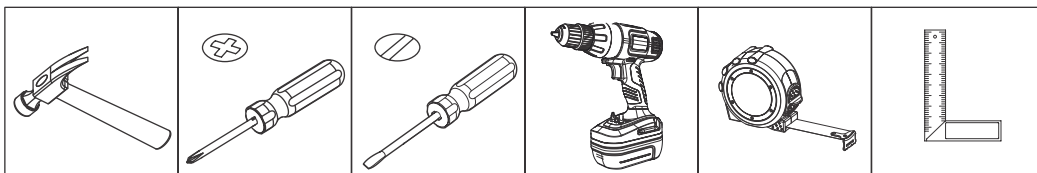
Pano levemente umedecido com água, seguido de pano seco, não utilizar produtos químico ou abrasivos.
Slightly dampened cloth and after a dry cloth, do not use chemicals or abrasives.
Solamente utilizar un paño húmedo y después un paño seco, no utilice productos químicos o abrasivos.



UTILIZE ALCOOL APENAS PARA REMOVER O NUMERO DAS PEÇAS
USE ALCOHOL ONLY TO REMOVE PART NUMBERS
UTILICE ALCOHOL SOLAMENTE PARA ELIMINAR EL NUMERO DE LAS PIEZAS

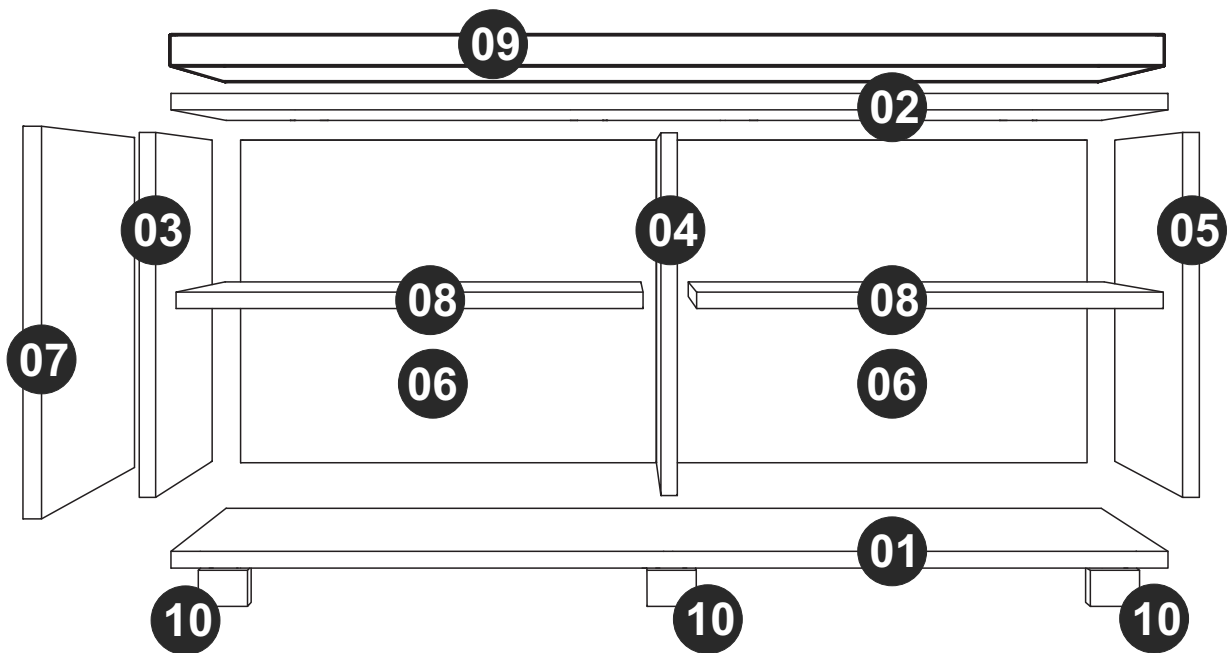


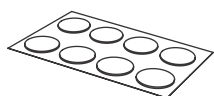
Para facilitar a montagem, utilize uma parafusadeira elétrica.
To improve assembly, use an electronic screwdriver.
Para facilitar el armado, utilice un destornillador eléctrico.



COD BR: BMU 53

PEÇA	DESCRIÇÃO	QUANT.	PART	DESCRIPTION	QTY	PIEZA	DESCRIPCIÓN	CANTIDAD
001	BASE	1	001	BASE	1	001	BASE	1
002	TAMPO	1	002	TOP	1	002	TAPA	1
003	LATERAL ESQUERDA	1	003	LEFT SIDE	1	003	LATERAL IZQUIERDA	1
004	DIVISÓRIA	1	004	PARTITION	1	004	PARTICIÓN	1
005	LATERAL DIREITA	1	005	RIGHT SIDE	1	005	LATERAL DERECHA	1
006	COSTA	1	006	BACK	1	006	REVÉS	1
007	PORTA	1	007	DOOR	1	007	PUERTA	1
008	PRATELEIRA	2	008	SHELF	2	008	REPISA	2
009	ALMOFADA	1	009	PILLOW	1	009	ALMOHADA	1
010	PÉS	6	010	FEET	6	010	PIES	6





TAPA FUROS x 26
STICKER x 26
TAPAS PLÁSTICAS x 26



EF 000094 X 10



EF 000033x 20
8x30



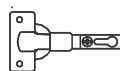
EF 000106 x 08
3,5X14 CC



EF 000132 x 10
4X50 CC



EF 000216 X 10



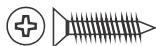
EF 000043 X 02



EF 000025 X 02



SUPORE PLÁSTICO x 08
PLASTIC SUPPORT x 08
SOPORTE PLASTICO x 08



EF 000404 x 12
3,5X25 CC

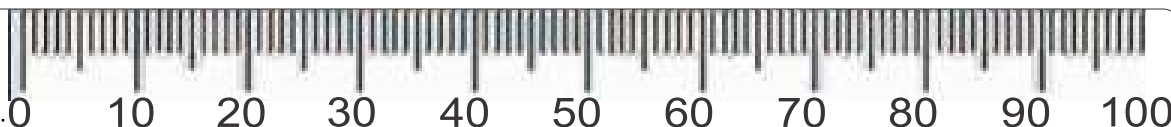


GIZ x 01
CHALK x 01
TIZA x 01

Utilize para medir as ferragens.

Utilice para medir el herraje.

Use for measuring the hardware.



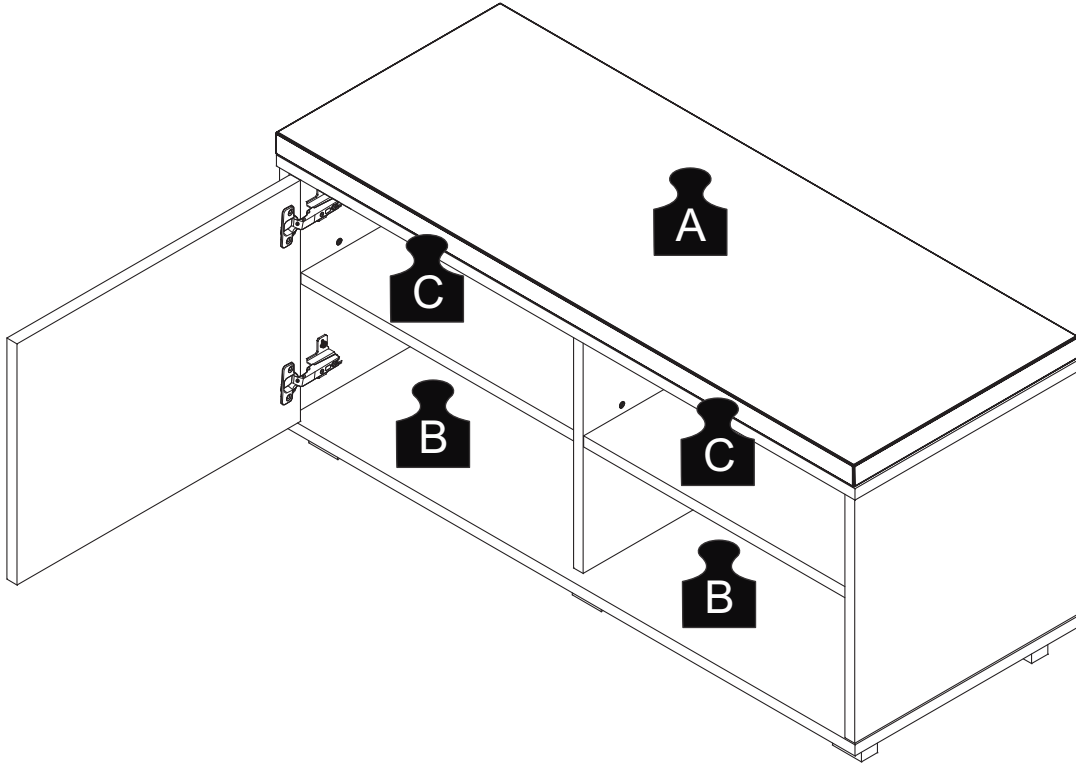
Garantia (exclusivo para o Brasil/exclusivo de Brasil/exclusive to Brazil):

A garantia dos produtos fabricados pela BRV Móveis, abrange eventuais defeitos-vícios de fabricação, no prazo estabelecido pelo código de Defesa do Consumidor, em seu artigo 26.II. o qual prevê a garantia de 90 (noventa) dias.

A = 11KG - 24.25LB

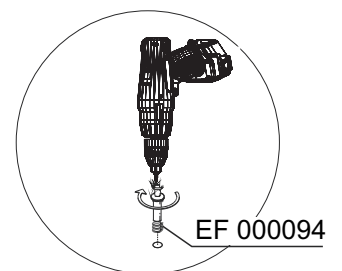
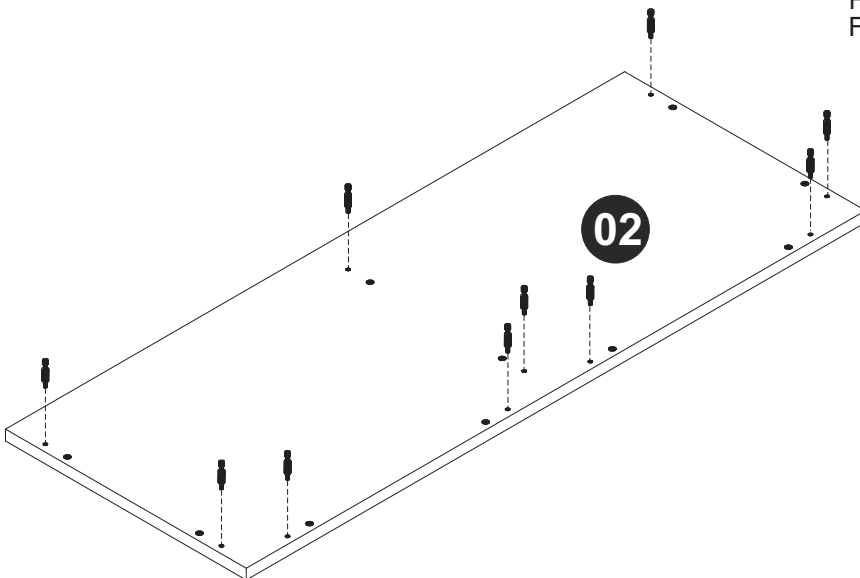
B = 5KG - 11.02LB

C = 4KG - 8.81LB



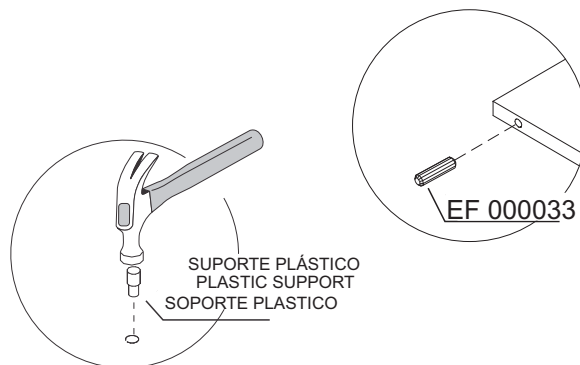
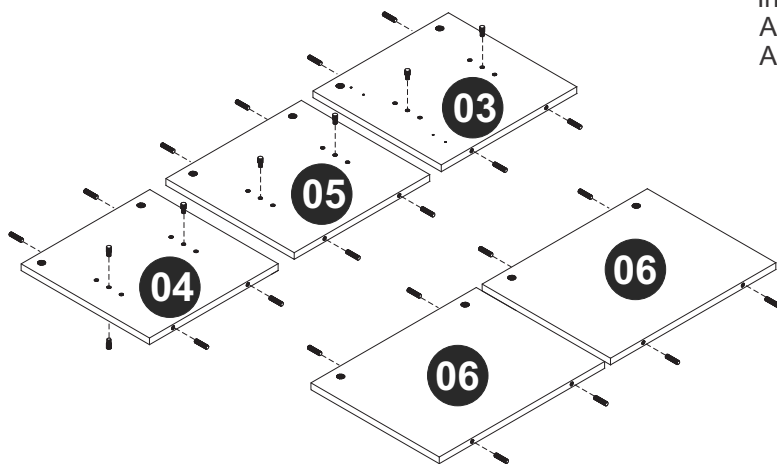
PASSO 1 / STEP 1 / PASO 1

Fixe a ferragem EF 000094 na peça 02.
Fix hardware EF 000094 into piece 02.
Fije el herraje EF 000094 en la pieza 02.



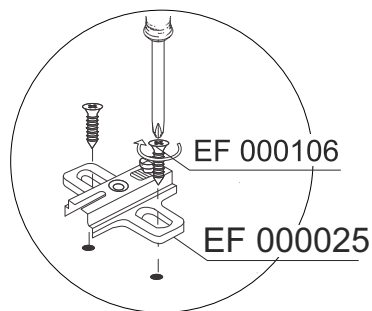
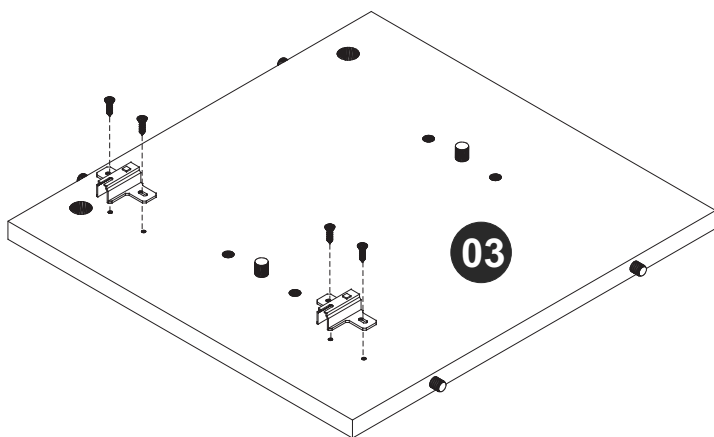
PASSO 2 / STEP 2 / PASO 2

Insira a ferragem EF 000033 nas peças 03, 04, 05 e 06.
Insira o suporte plástico nas peças 03, 04, 05.
Insert the hardware EF 000033 into pieces 03, 04, 05 and 06.
Insert the plastic support into pieces 03, 04, 05.
Añade el herraje EF 000033 en las piezas 03, 04, 05 y 06.
Añade el soporte plástico en las piezas 03, 04, 05.



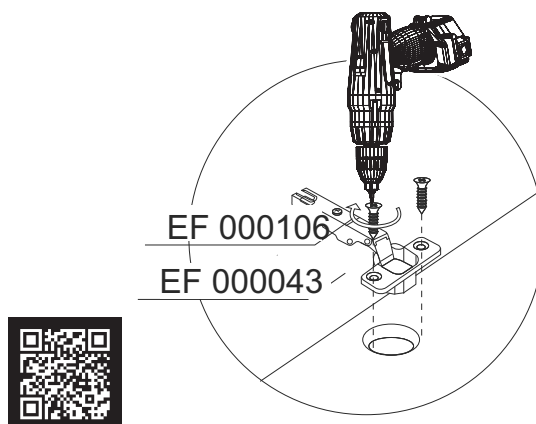
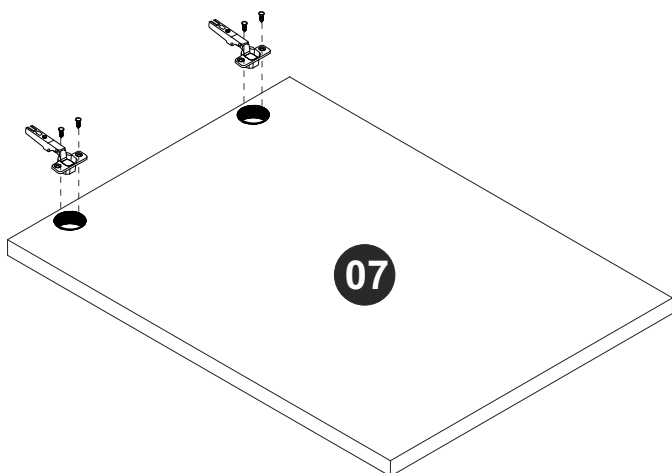
PASSO 3 / STEP 3 / PASO 3

Fixe a ferragem EF 000025 na peça 03 utilizando a ferragem EF 000106.
Fix hardware EF 000025 into piece 03 using hardware EF 000106.
Fije el herraje EF 000025 en la pieza 03 utilizando el herraje EF 000106.



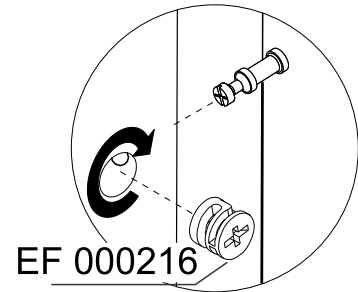
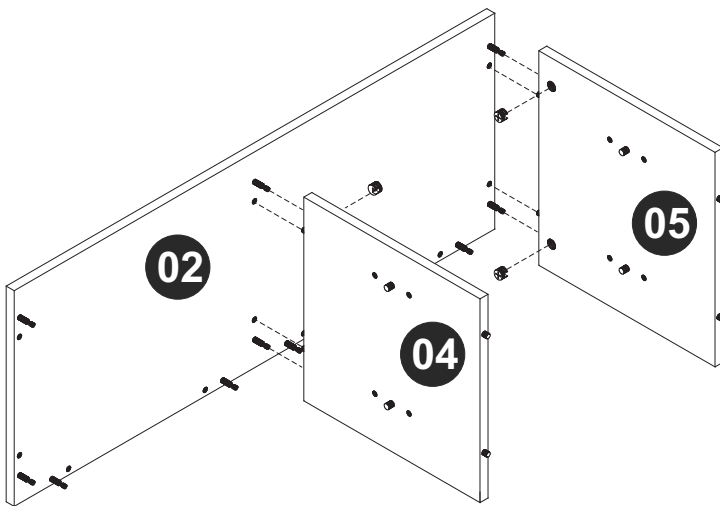
PASSO 4 / STEP 4 / PASO 4

Fixe a ferragem EF 000043 utilizando a ferragem EF 000106.
Fix hardware EF 000043 using hardware EF 000106.
Fije el herraje EF 000043 utilizando el herraje EF 000106.



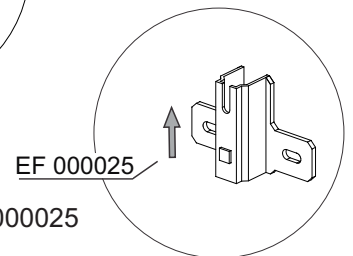
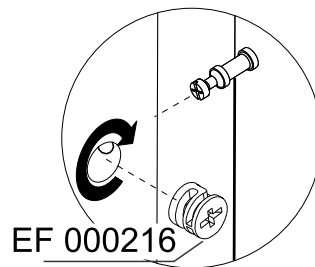
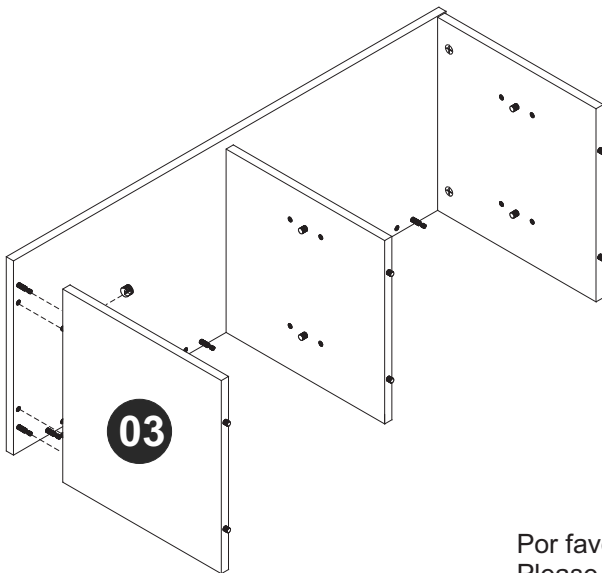
PASSO 5/ STEP 5 / PASO 5

Conecte as peças 04 e 05 na peça 02, insira a ferragem EF 000216 e gire para apertar.
Connect pieces 04 and 05 into piece 02, insert hardware EF 000216 and turn to tighten.
Junte las piezas 04 y 05 en la pieza 02, añada el herraje EF 000216 y gire para apretar.



PASSO 6 / STEP 6 / PASO 6

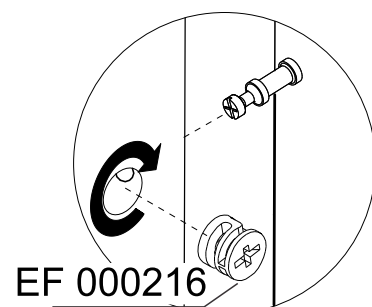
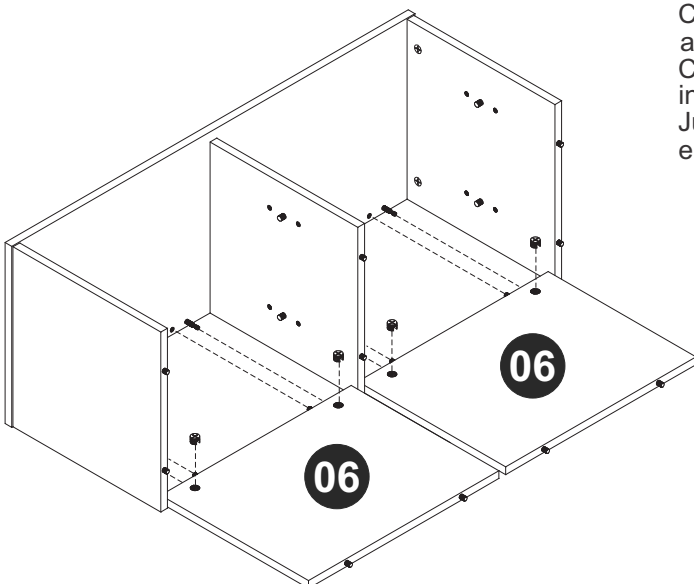
Conecte a peça 03 á parte montada no passo anterior, insira a ferragem EF 000216 e gire para apertar.
Connect piece 03 to the part assembled into the previous step, insert hardware EF 000216 and turn to tighten.
Junte la pieza 03 a la parte armada en el paso anterior, añada el herraje EF 000216 y gire para apretar.



Por favor, observe a posição da ferragem EF 000025
Please, note hardware EF 000025 position.
Por favor, observe la posición del herraje EF000025.

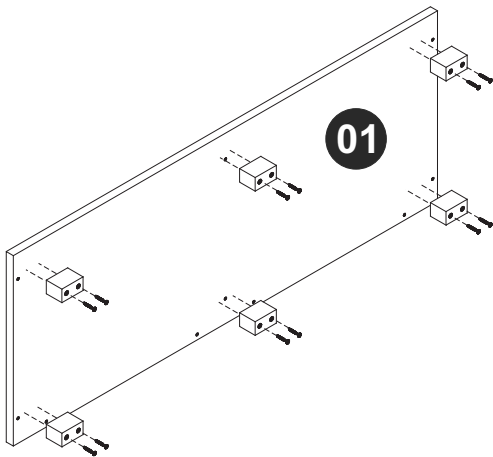
PASSO 7 / STEP 7 / PASO 7

Conecte as peças 06 á parte montada no passo anterior, insira a ferragem EF 000216 e gire para apertar.
Connect pieces 06 to the part assembled into the previous step, insert hardware EF 000216 and turn to tighten.
Junte las piezas 06 a la parte armada en el paso anterior, añada el herraje EF 000216 y gire para apretar.



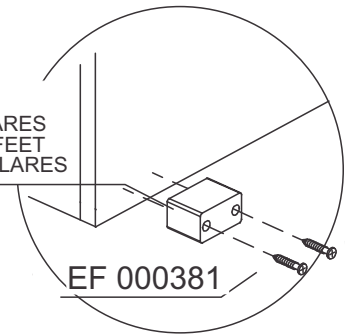
PASSO 8 / STEP 8/ PASO 8

Conecte os pés retangulares à peça 01 utilizando a ferragem EF 000381.
Connect the rectangular feet to piece 01 using hardware EF 000381.
Junte los pies rectangulares a la pieza 01 utilizando el herraje EF 000381.



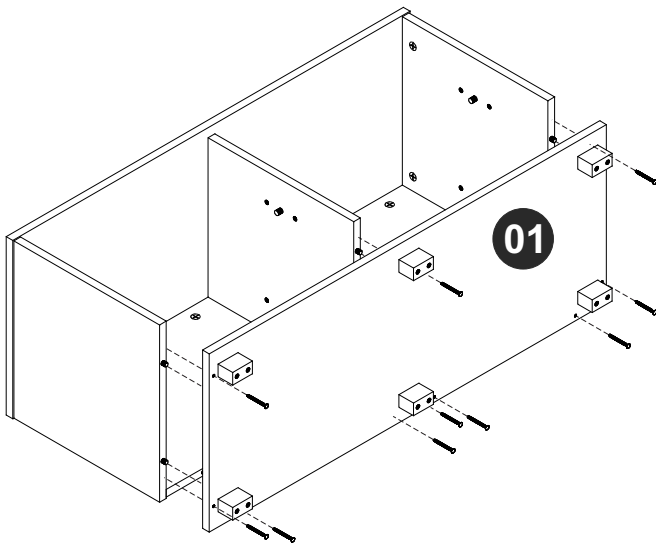
PÉS RETANGULARES
RECTANGULAR FEET
PIES RECTANGULARES

EF 000381

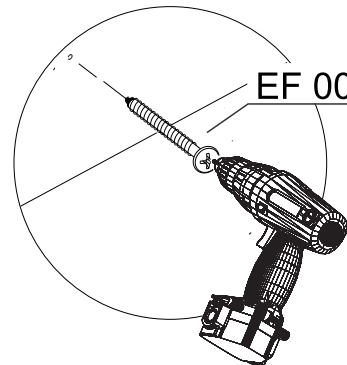


PASSO 9 / STEP 9 / PASO 9

Fixe a peça 01 ao móvel utilizando a ferragem EF 000132.
Fix piece 01 at the furniture using hardware EF 000132.
Fije la pieza 01 al mueble utilizando el herraje EF 000132.

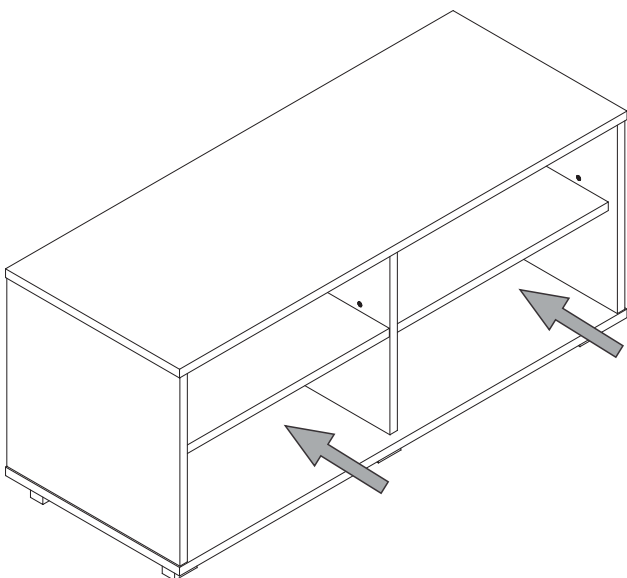


EF 000132



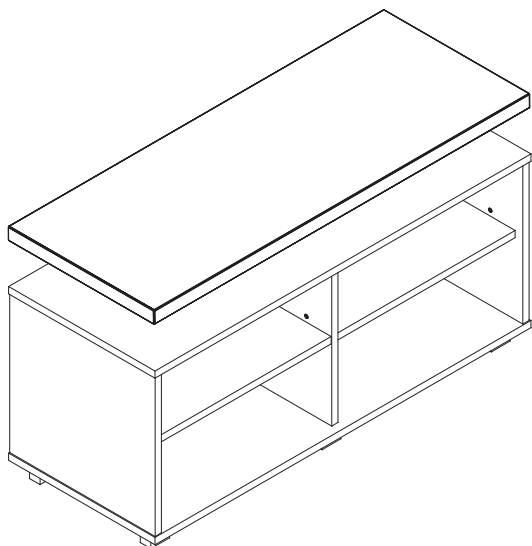
PASSO 10 / STEP 10 / PASO 10

Encaixe as prateleiras entre os espaços específicos.
Fix the shelves through the specific space.
Fije las repisas entre los espacios específicos.



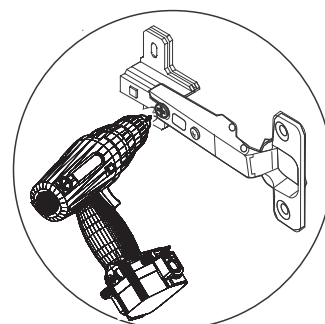
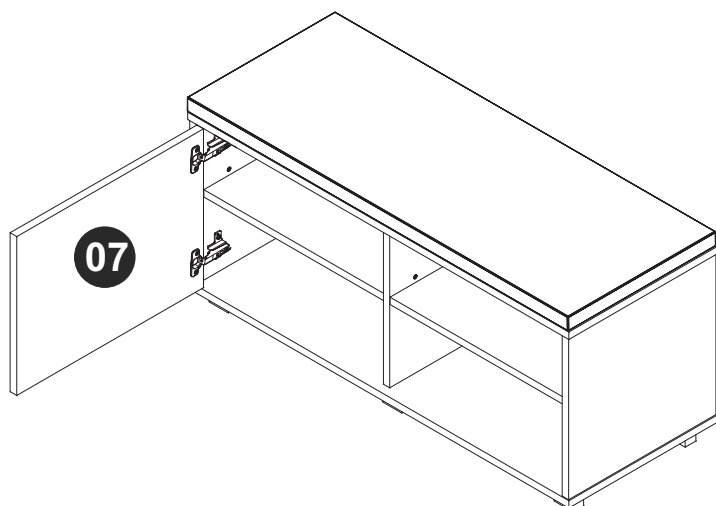
PASSO 11 / STEP 11/ PASO 11

Coloque a almofada no móvel montado.
Place the pillow on the assembled furniture.
Coloque la almohada sobre el mueble armado.



PASSO 12 / STEP 12 / PASO 12

Fixe a peça 07 ao móvel montado.
Fix piece 07 at the assembled furniture.
Fije la pieza 07 al mueble armado.



PASSO 13 / STEP 13 / PASO 13

Use o giz para dar o acabamento final ao produto. Use os tapa furos para cobrir os parafusos aparentes.
Use the chalk to give the final finish on the product. Use stickers to cover apparent screws.
Utilice la tiza para dar el acabado final al producto. Utilice los tapa huecos para cubrir los tornillos aparentes.

