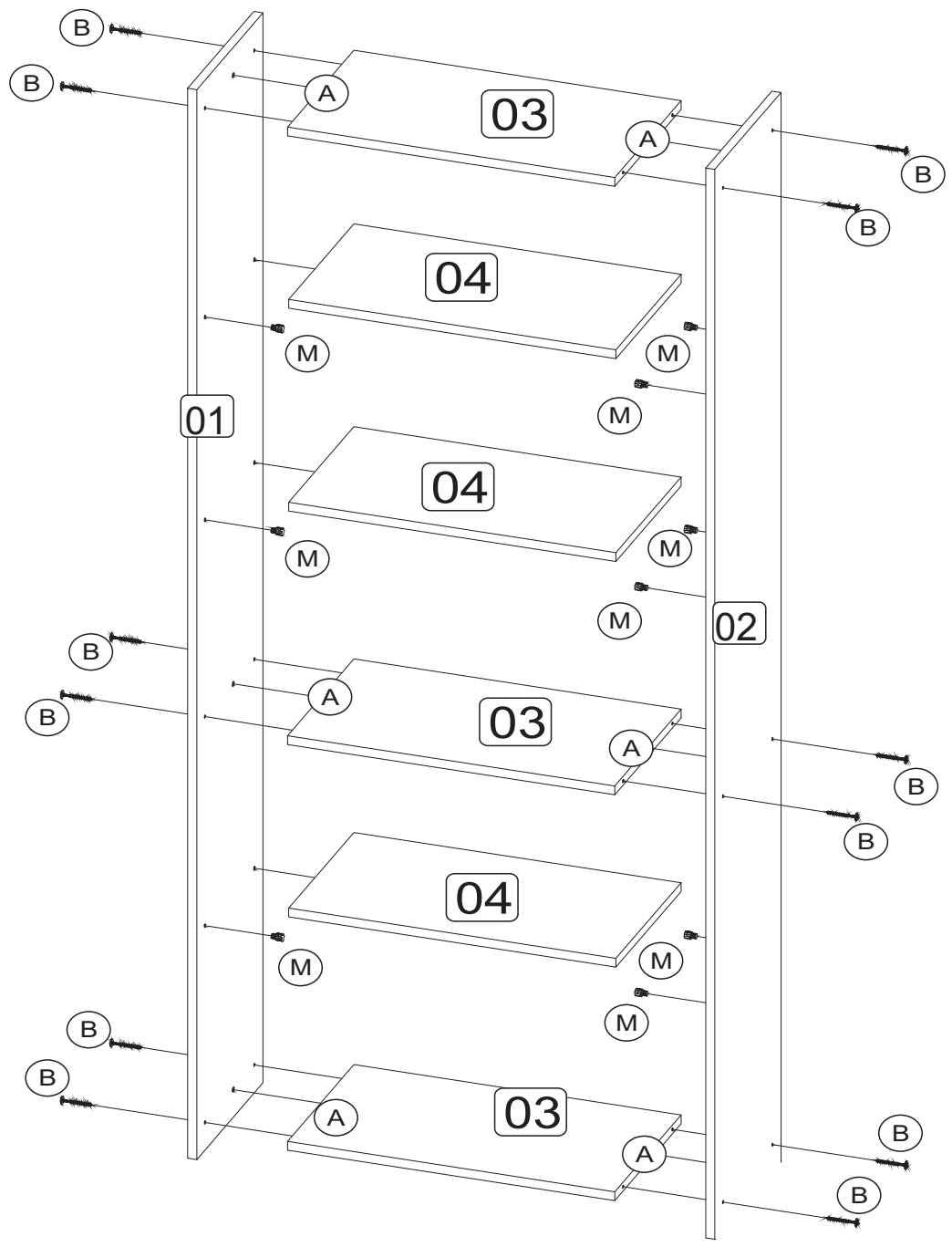


Manual Montagem
Estante Biblioteca Ref.:0700



LISTA DE PEÇAS

Cód	Descrição	Quant
1	Lateral Esquerda	1
2	Lateral Direita	1
3	Tampo/Base	3
4	Prateleira	3
5	Costa	2

ACESSÓRIOS

A	Cavilha	6
B	Parafuso 4,0x40 C.Falange	12
C		
D		
E		
F	Prego 10 x 10 c/cabeça	45
G	Sapata Deslizadora	4
H		
I		
J	Perfil H	1
L		
M	Suporte Prateleira 6 x 7	12
N		

