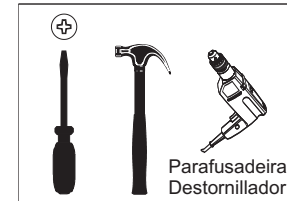




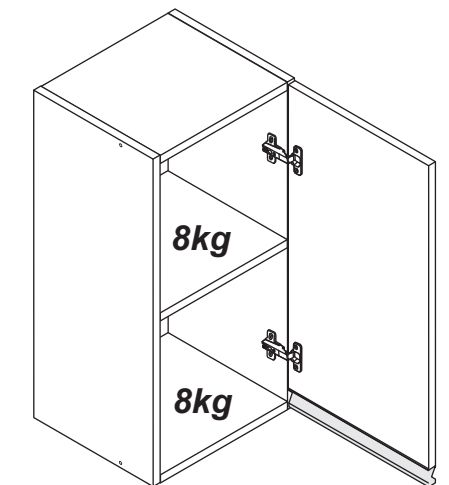
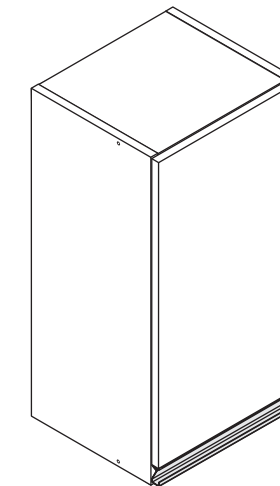
BS32



Ferramentas necessárias
(não fornecidas)
Herramientas necesarias
(no se incluye con el producto)



Peso Máximo suportado pelo produto
Peso Máximo soportado por el producto



ATENÇÃO!!!

1. Parabéns, você está adquirindo um produto com a qualidade BRV Móveis.
2. Antes de iniciar a montagem ler e observar atentamente este manual.
3. **Importante!!!** Para que o produto não perca a garantia solicitamos observar atentamente as orientações de montagem como: fixação do produto na parede, colocação de cola em locais específicos e necessários, o peso suportado pelo produto, etc...
4. Caso não sinta segurança em realizar a montagem deste produto, contatar um profissional capacitado mais próximo de você.
5. Aconselhamos utilizar a embalagem para forrar o chão a fim de não danificar o produto.

LIMPEZA:

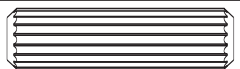


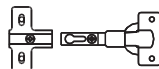



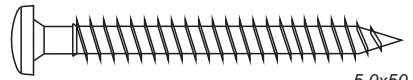


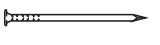

1. Pano levemente umedecido com água, seguido de pano seco.
2. Não utilizar produtos químicos ou abrasivos.

ATENCIÓN!!!

1. Felicitaciones, usted está recibiendo un producto de calidad BRV Muebles.
2. Antes de comenzar el montaje, lea estas instrucciones cuidadosamente.
3. **Importante!!!** Para que el producto no pierda la garantía pedimos que lea atentamente las instrucciones, principalmente la fijación del producto en una pared, colocación de cola en local específico y necesario, el peso soportado por el producto, etc ...
4. Si usted no se siente seguro en hacer el montaje de este producto, póngase en contacto con un profesional cerca de usted.
5. Se recomienda utilizar la caja de cartón para cubrir el piso para no dañar el producto.

LIMPIEZA:

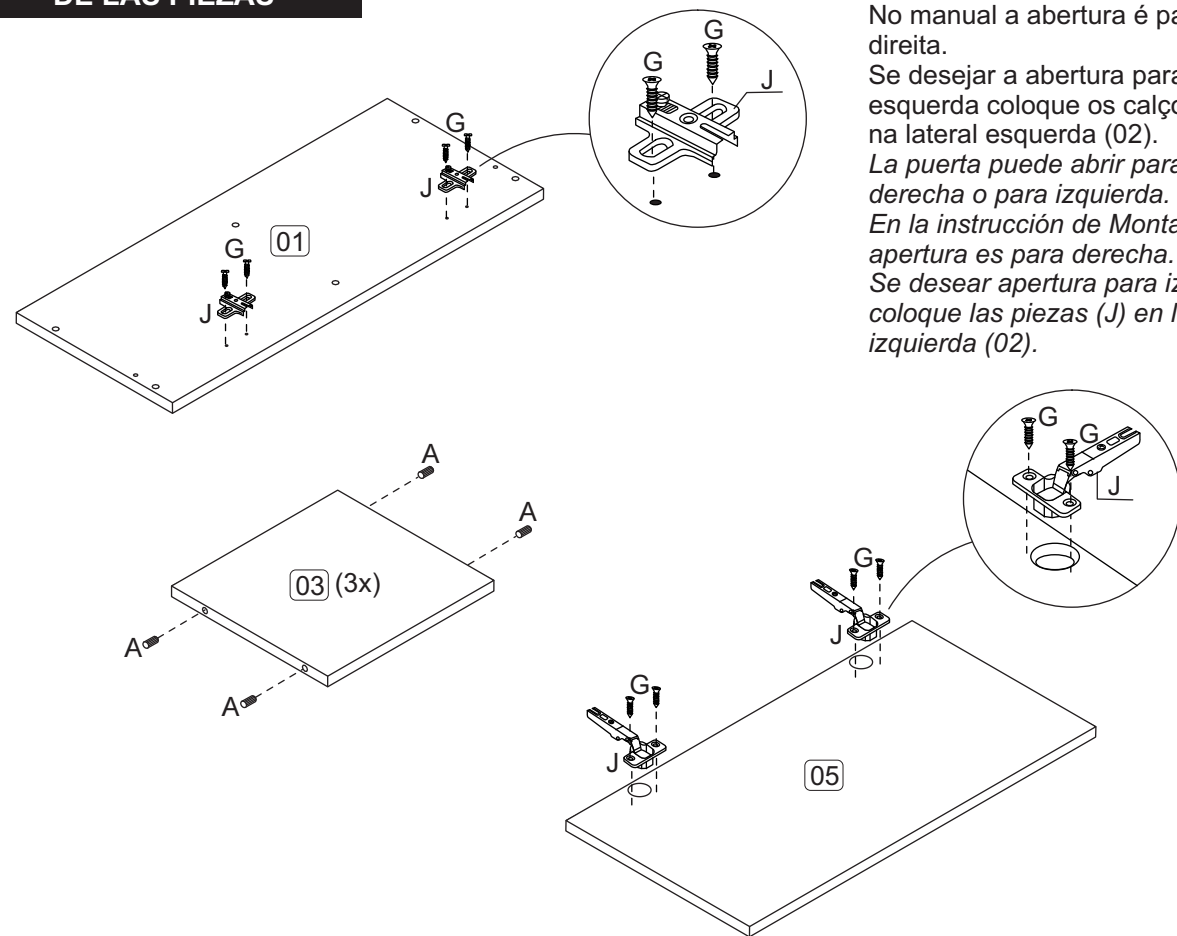
1. Solamente usar un paño húmedo y jabón neutro.
2. No utilice productos químicos o abrasivos.

FERRAGENS/HERRAJES	(mm)	QTDE.	FERRAGENS/HERRAJES	(mm)	QTDE.
A	 8x30	12	H	 4,5x25	02
B	 3,5x40	04	J		02
C	 3,5x14	06	K	 Perfil Puxador	01
D		02	L	 5,0x50	02
E	 8 mm	02	M	 Tapa-furo adesivo Tapa agujero adhesivo	06
F	 10x10	15			
G	 3,5x12	08			

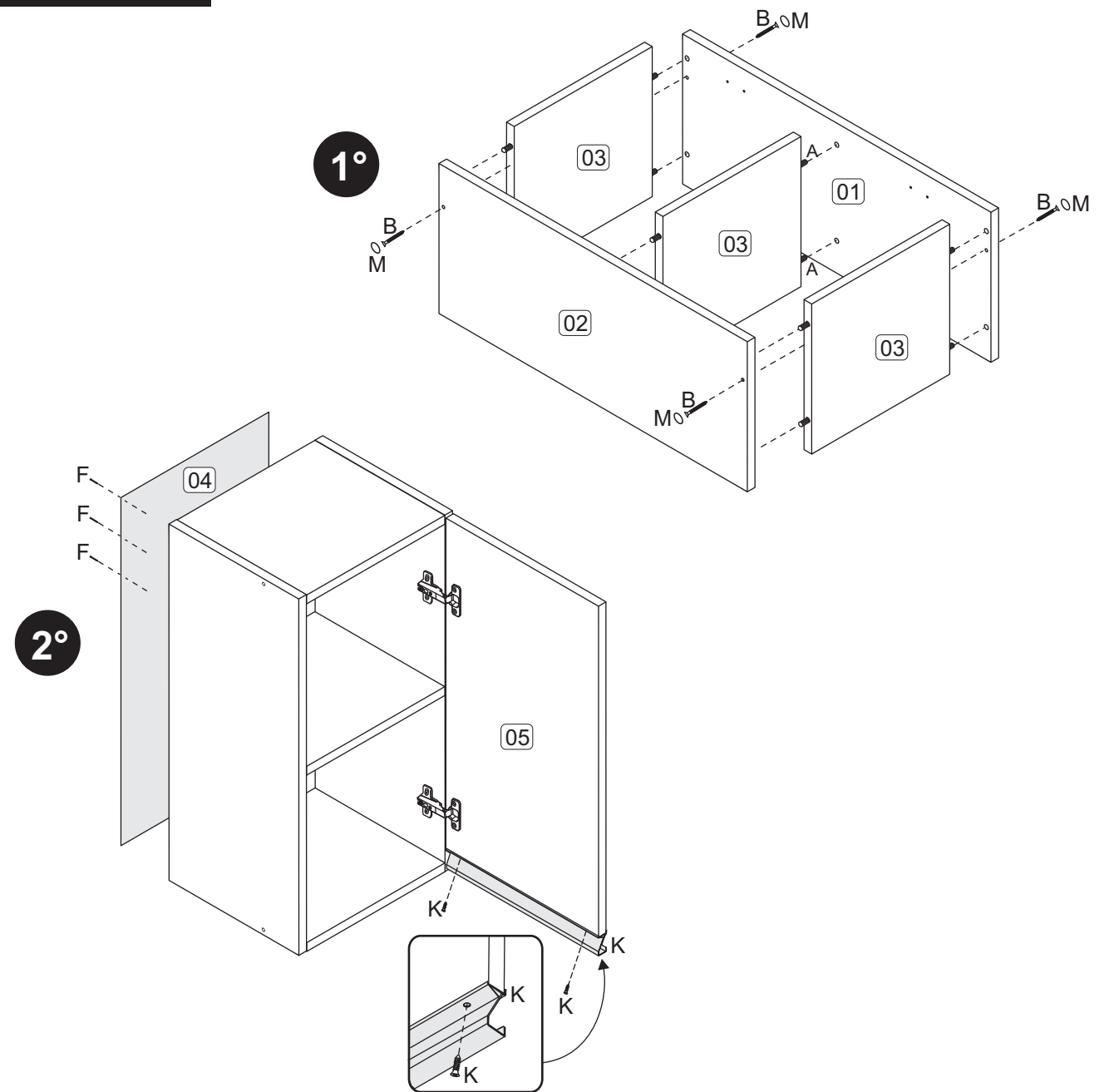
CÓDIGO	DESCRIÇÃO DAS PEÇAS	QTD.	DIMENSÃO mm	CÓDIGO	DESCRIPCIÓN PIEZAS	QTD.	DIMENSIÓN mm
1- 3894	Lateral Direita	01	250x594x15	1- 3894	Lateral Derecha	01	250x594x15
2- 3895	Lateral Esquerda	01	250x594x15	2- 3895	Lateral Izquierda	01	250x594x15
3- 3896	Tampo/Base/Prateleira	03	250x266x15	3- 3896	Tapa/Base/Estante	03	250x266x15
4- 0000	Costa	01	580x285x2,5	4- 0000	Revés	01	580x285x2,5
5- 3897	Porta	01	294x554x15	5- 3897	Puerta	01	294x554x15

PRÉ-MONTAGEM FASE DE PREPARACIÓN DE LAS PIEZAS

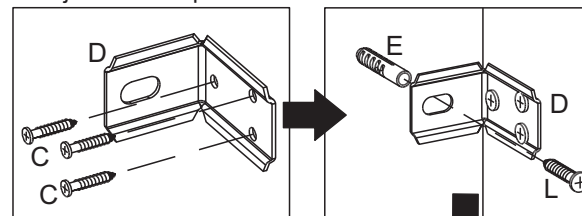
A porta pode abrir para a direita ou para a esquerda.
No manual a abertura é para a direita.
Se desejar a abertura para a esquerda coloque os calços (J) na lateral esquerda (02).
La puerta puede abrir para derecha o para izquierda.
En la instrucción de Montaje la apertura es para derecha.
Se desejar apertura para izquierda coloque las piezas (J) en lateral izquierda (02).



MONTAGEM MONTAJE

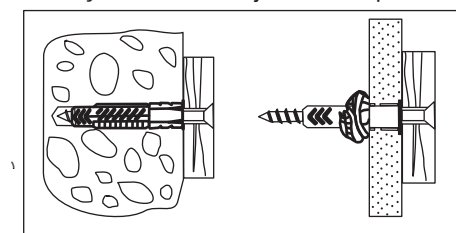


Fixação na parede
Fijación en la pared



1. Fixar a cantoneira (D) nas laterais do móvel usando parafusos (C).
Fijar la pieza (D) en mueble usando tornillos (C)
2. Fixar o móvel na parede, na altura desejada, usando parafuso (L) e bucha (E).
Fijar el mueble en la pared, en altura deseada, usando tornillo (L) y casquillo (E).
3. No final encaixe a capa plástica na cantoneira (D).
Al final poner la pieza (D).

Fixação da bucha/Fijación Casquillo



Atenção!!!

1) Para unir um módulo ao outro usar os 2 parafusos (H) e 2 Tapa-furos (M).

Atención!!!

1) Para unirse un módulo a otro usar 2 tornillos (H) y 2 tapa agujero (M).