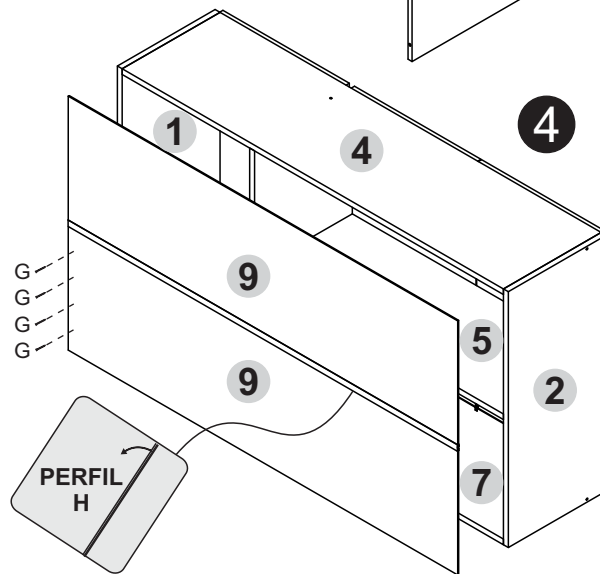
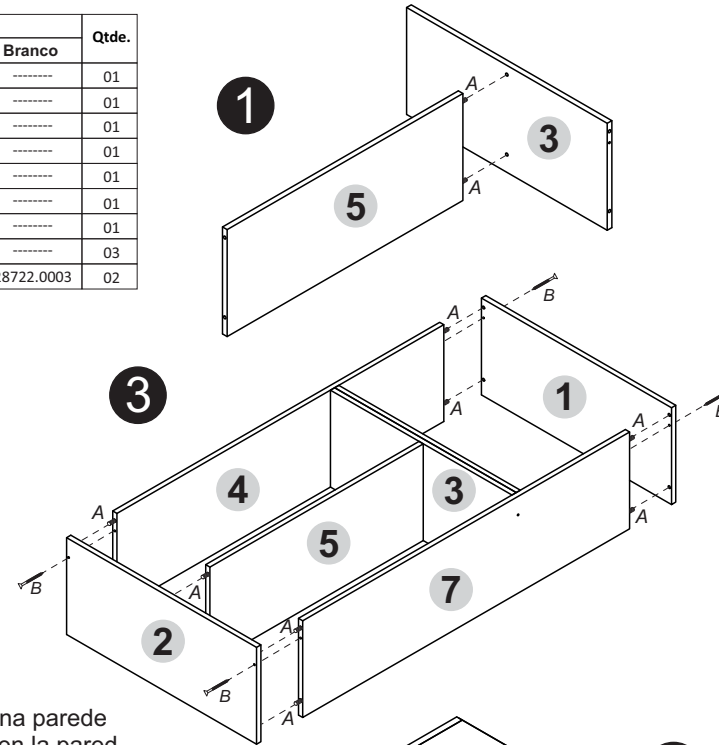
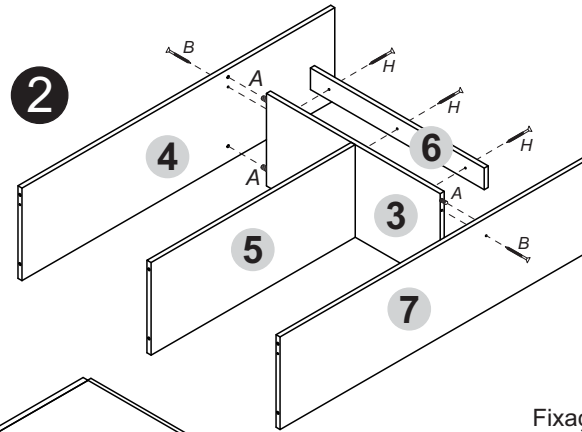
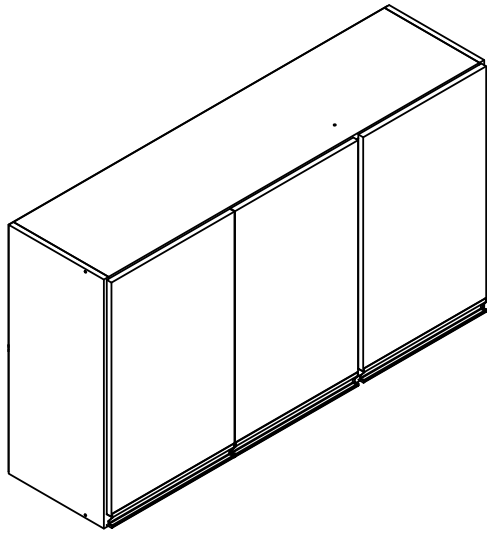
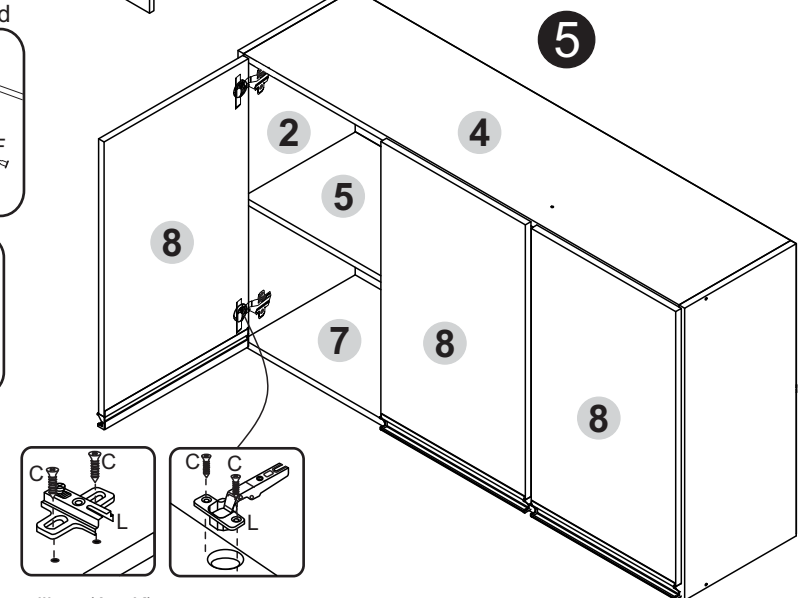
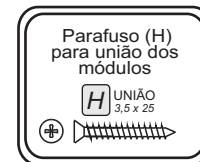
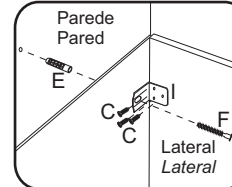




Nº. da peça	Descrição da peça	Dimensões	Código cores			Qtde.
			Snow	Grafite	Branco	
1	Lateral direita / Lateral derecha	680 x 300 x 15	03493.0001	-----	-----	01
2	Lateral esquerda/Lateral izquierda	680 x 300 x 15	03497.0001	-----	-----	01
3	Divisão / División	650 x 300 x 15	03494.0001	-----	-----	01
4	Tampo / Tapa	1170 x 300 x 15	03498.0001	-----	-----	01
5	Prateleira / Estante	764 x 300 x 15	03496.0001	-----	-----	01
6	Pilastra / Pilastra	650 x 70 x 15	03495.0001	-----	-----	01
7	Base / Base	1170 x 300 x 15	03499.0001	-----	-----	01
8	Porta / Puerta	640 x 388 x 15	-----	03500.0001	-----	03
9	Costa / Dorso	1195 x 335 x 3	-----	-----	28722.0003	02



Fixação na parede
Fijación en la pared



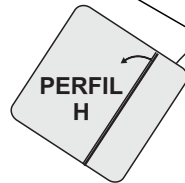
Capacidade máxima
por prateleira
La capacidad máxima
por estante

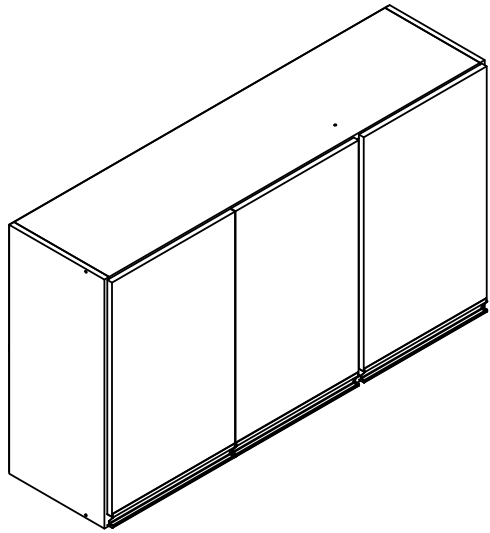
Ferragens/Herrajes (Cód. 00739)

A		16
B		06
C		40
D		01
E		02
F		02
G		35
H		07
I		02

Accessórios separados/Accessorios

J		06
K		03
L		01

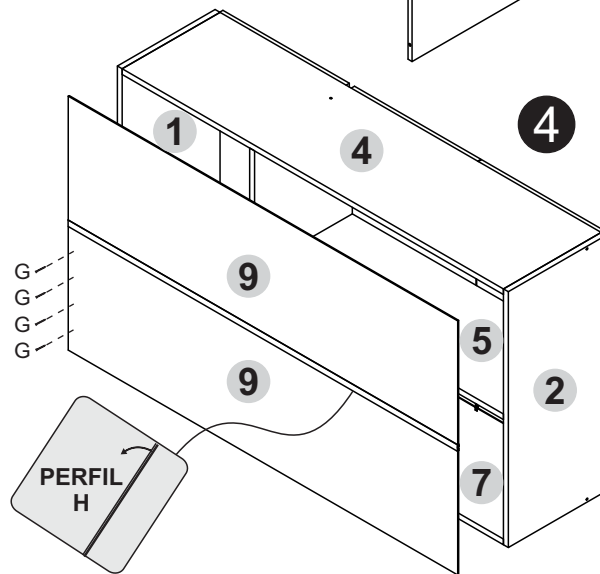
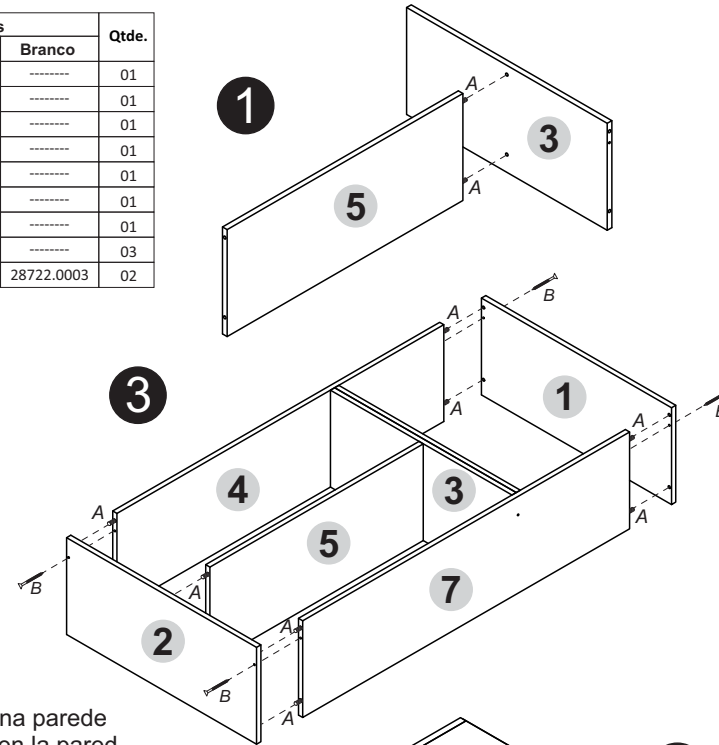
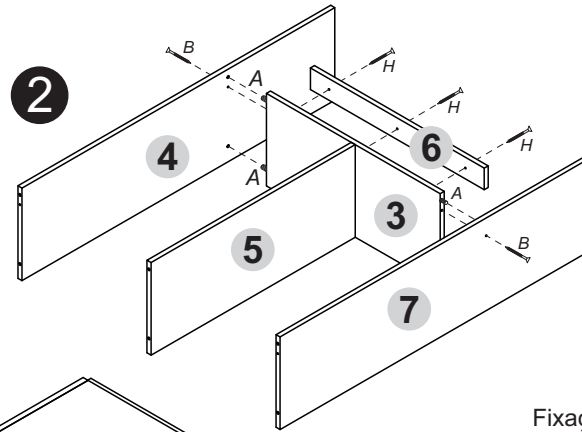




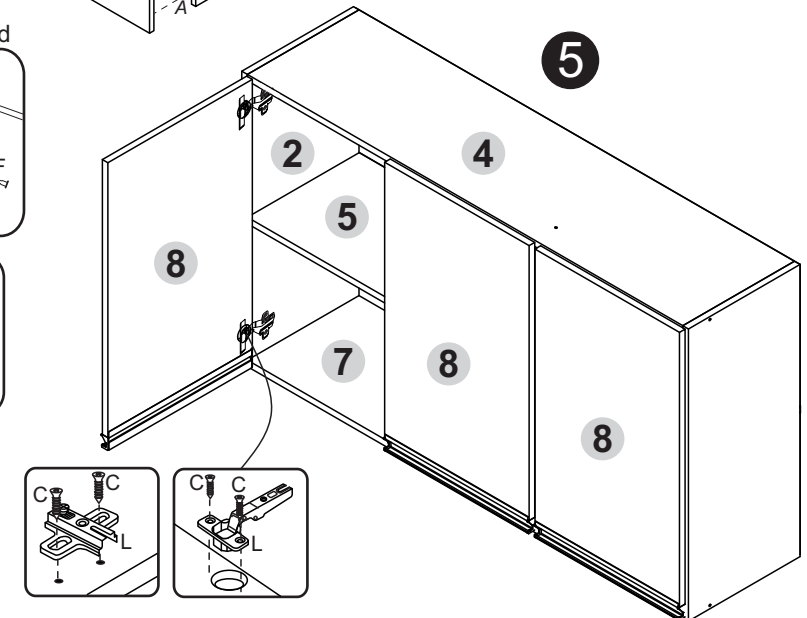
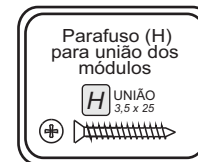
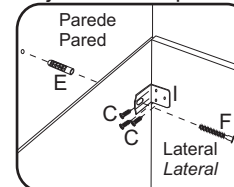
Nº. da peça	Descrição da peça	Dimensões	Código cores			Qtde.
			Snow	Rústico	Branco	
1	Lateral direita / Lateral derecha	680 x 300 x 15	03493.0001	-----	-----	01
2	Lateral esquerda/Lateral izquierda	680 x 300 x 15	03497.0001	-----	-----	01
3	Divisão / División	650 x 300 x 15	03494.0001	-----	-----	01
4	Tampo / Tapa	1170 x 300 x 15	03498.0001	-----	-----	01
5	Prateleira / Estante	764 x 300 x 15	03496.0001	-----	-----	01
6	Pilastra / Pilastra	650 x 70 x 15	03495.0001	-----	-----	01
7	Base / Base	1170 x 300 x 15	03499.0001	-----	-----	01
8	Porta / Puerta	640 x 388 x 15	03500.0001	03500.0002	-----	03
9	Costa / Dorso	1195 x 335 x 3	-----	-----	28722.0003	02



Capacidade máxima por prateleira
La capacidad máxima por estante



Fixação na parede
Fijación en la pared



Ferragens/Herrajes (Cód. 00739)

A		16
B		06
C		40
D		01
E		02
F		02
G		35
H		07
I		02

Accessórios separados/Accesorios

J		06
K		03
L		01

