

Notas especiais:

- 01** - Examine completamente todas as peças do móvel antes de iniciar o trabalho.
- 02** - Recomenda-se montar o móvel conforme este Manual de Montagem.
- 03** - É de responsabilidade do montador seguir as instruções do Manual de Montagem, que são fundamentais para garantir a estrutura do móvel.
- 04** - Para limpeza utilizar somente pano úmido e sabão neutro.

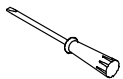
Notas especiales:

- 01** - Examine completamente todas las piezas del mueble antes de iniciar el trabajo.
- 02** - Se recomienda montar el mueble conforme el Manual de Esamblaje.
- 03** - Es de responsabilidad del montador seguir las instrucciones del Manual de Ensamblaje, que son fundamentales para garantizar la estructura del mueble.
- 04** - Para limpieza solamente usar trapo húmedo y jabón neutro.

Certificado de garantia:

A garantia dos produtos fabricados pela Móveis Videira LTDA, abrange eventuais defeitos/vícios de fabricação, no prazo estabelecido pelo Código de Defesa do Consumidor, em seu artigo 26,II, o qual prevê a garantia legal de 90 (noventa) dias.

Ferramentas | Herramientas

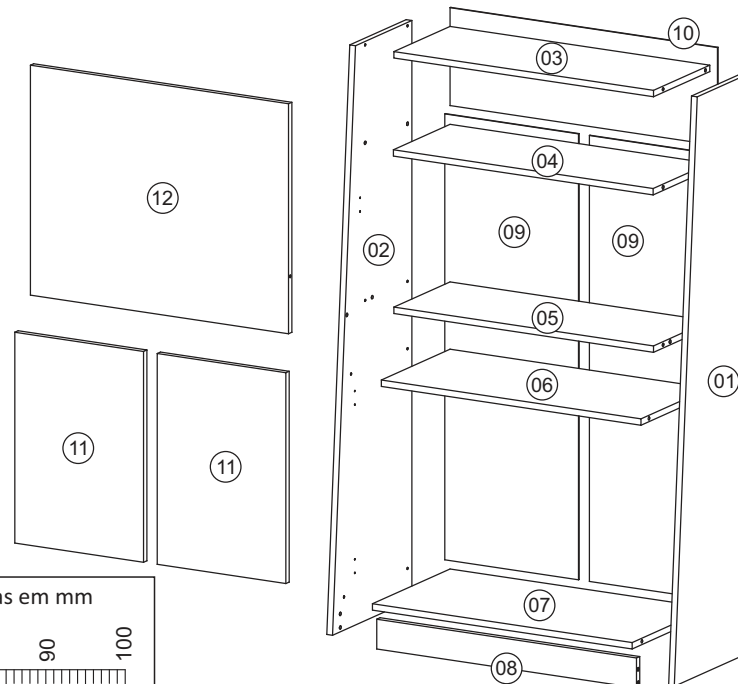


30 min.



Lista de peças / Lista de piezas

CÓD	DESCRIÇÃO	QTD	M. PRIMA	DIMENSÕES
01	Lateral Direita	1	MDP 15mm	1360x360x15
02	Lateral Esquerda	1	MDP 15mm	1360x360x15
03	Tampo	1	MDP 15mm	680x255x15
04	Prateleira	1	MDP 15mm	680x257x15
05	Prateleira Apoio	1	MDP 15mm	680x255x15
06	Tampo Porta	1	MDP 15mm	680x312x15
07	Base	1	MDP 15mm	680x352x15
08	Rodapé	1	MDP 15mm	680x70x15
09	Costa	2	Chapa Dura 3mm	1047x350x3
10	Costa Superior	1	Chapa Dura 3mm	700x230x3
11	Porta	2	MDP 15mm	495x337x15
12	Porta Superior	1	MDP 15mm	540x676x15



REF	DESCRIÇÃO	QTD
A	Cavilha 8 x 30mm	10
B	Parafuso 3,5 x 16 CC	20
C	Parafuso 3,5 x 30 CP	02
D	40x20x21mm Puxador	02
E	34x7mm Parafuso minifix	16
F	15x12mm Tambor minifix	16
G	29,4x11mm Pino Anelado	02
H	Articulador c/ Trava Esquerdo 325x48x17mm	01
I	14x8x5mm Suporte Prateleira 5x8 c/ Estria	02
J	80x48x31mm Dobradiça Alta Calço n° 12	04
K	22x3mm Prego 10 x 10mm	40
L	14x4mm Sapata deslizadora	04
M	Perfil I 1030mm	01
N	13x13x3mm Fixador para Costas	04
O	Adesivo Tapa Furo	04

