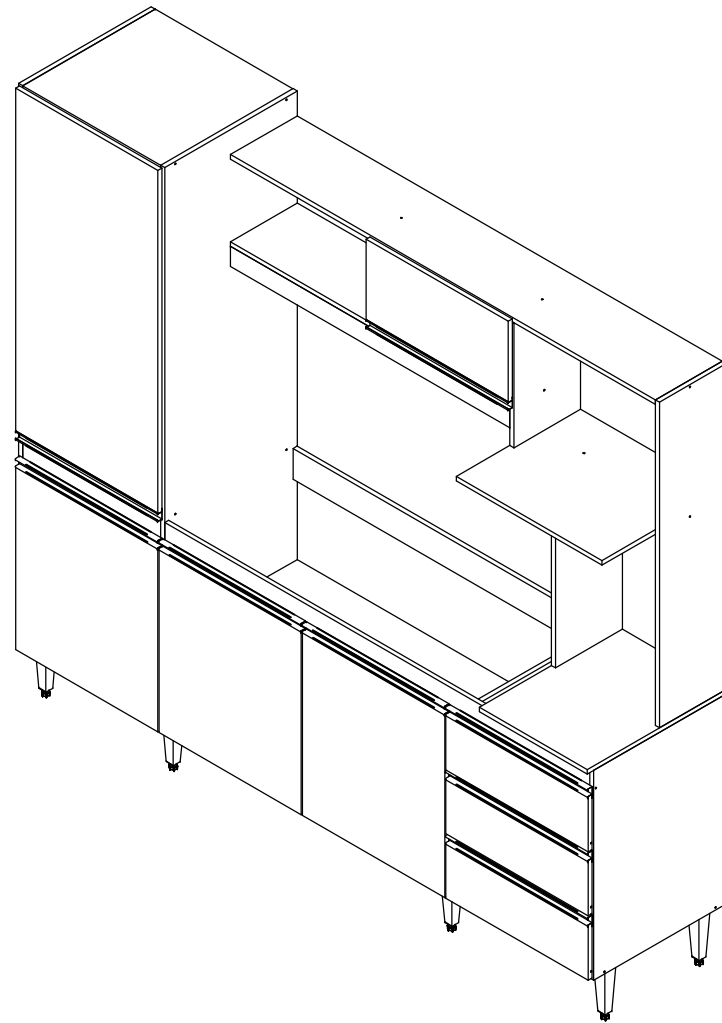


0318 Kit Cozinha Vitória

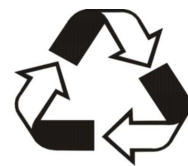
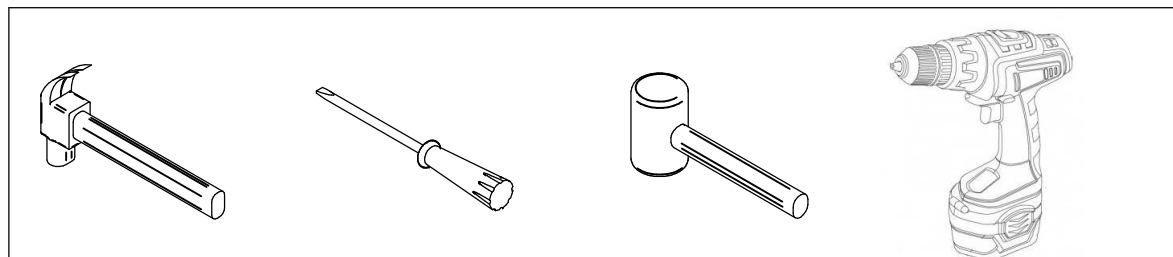
Instruções de Montagem Assembly Instructions / Instrucciones de Montaje



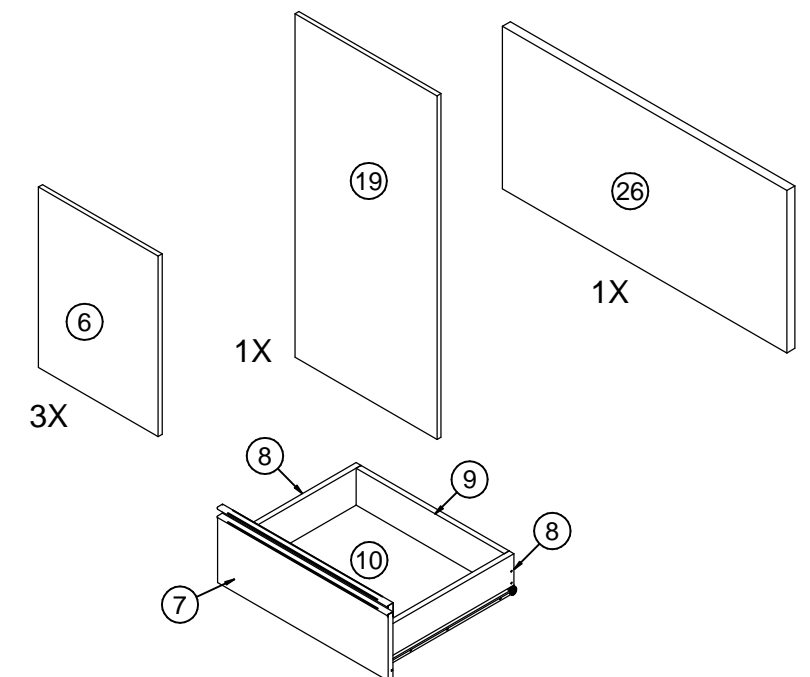
REF	Lista de ferragens Hardware list Lista de materiales	QNT
A	Cavilha 6 x 30	58
B	Parafuso chato 3,5 x 40	33
C	Parafuso flange 5 x 50	09
D	Prego 13 x 15	12
E	Prego 10 x 10	150
F	Parafuso chato 3,5x14	138
I	Cola	01
J	Puxador 532mm	08
L	Pé 170mm	09
M	Cantoneira 20x20	15
N	Adesivo Tapa furo	25
O	Corrediça Lateral	03
P	Corrediça Gaveta	03
Q	Cavilha 6x 50	06
R	Suporte Prateleira	16
S	Dobradiça	14
T	Fixador Costa	16

Lista de peças / Parts lists / Lista de piezas		
Nº	Descrição	Quant
01	Lateral Esquerda	1
02	Lateral Direita	1
03	Base	1
04	Divisória Maior	1
05	Divisória	1
06	Porta Inferior	3
07	Frente Gaveta	3
08	Lateral Gaveta	6
09	Costa Gaveta	3
10	Fundo Gaveta	3
11	Travessa Frontal	1
12	Travessa Traseira	1
13	Trav Front Menor	1
14	Trav Tras Menor	1
15	Tampo Inter	1
16	Prateleira Inf	1
17	Tampo Paneleiro	2
18	Prateleira Móvel	3
19	Porta Paneleiro	1
20	Lateral Dir Sup	1
21	Tampo Superior	1
22	Tampo Micro	1
23	Divisoria Maior Sup	1
24	Divisoria menor Sup	1
25	Base Superior	1
26	Porta Basculante	1
27	Divissoria Aéreo	1
28	Travessa Superior	1
29	Costa Aéreo	1
30	Costa sup Lateral	1
31	Costa Inferior	2
32	Costa Paneleiro Menor	1
33	Costa Paneleiro Maior	1
34	Costa Forno	1

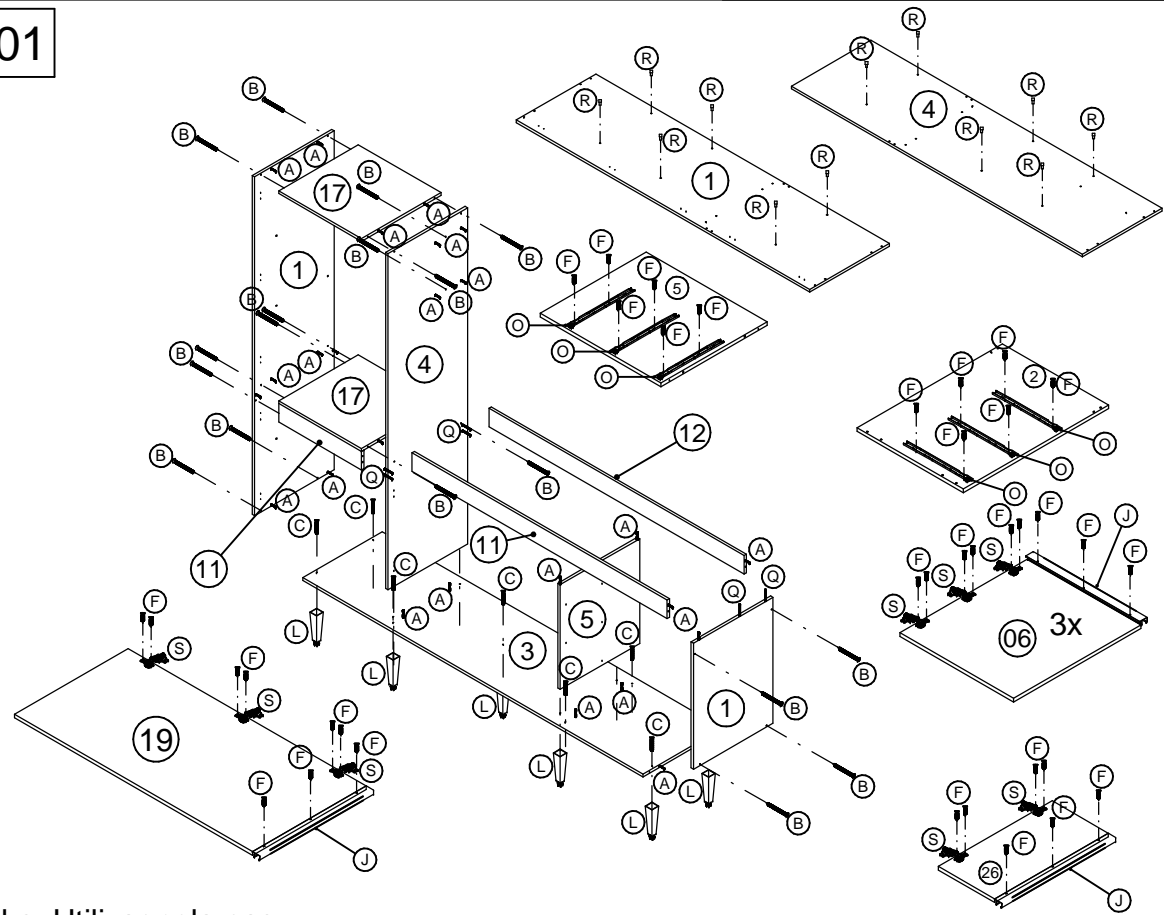
Ferramentas Necessárias



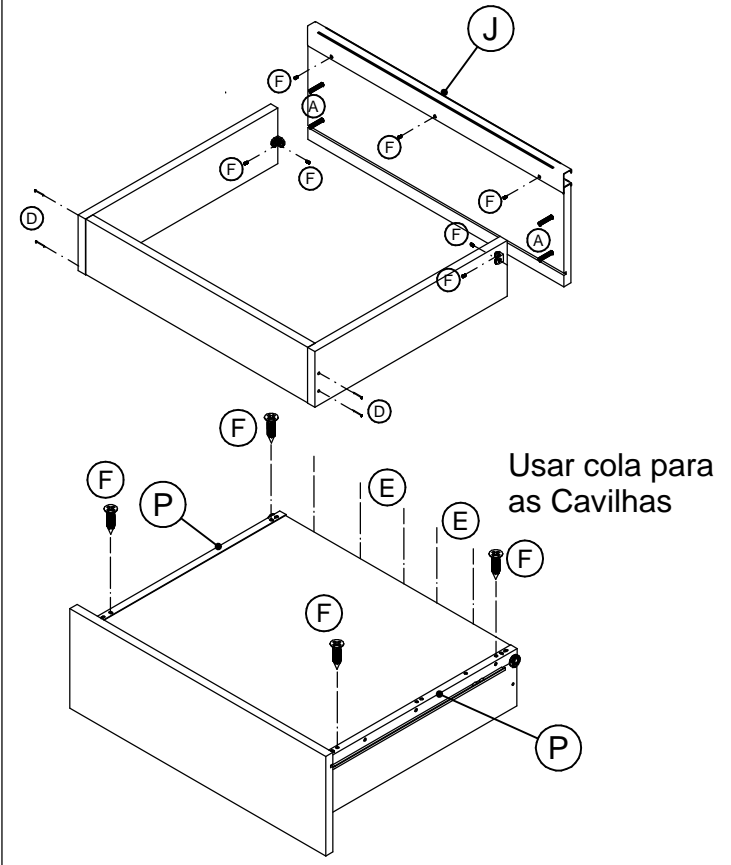
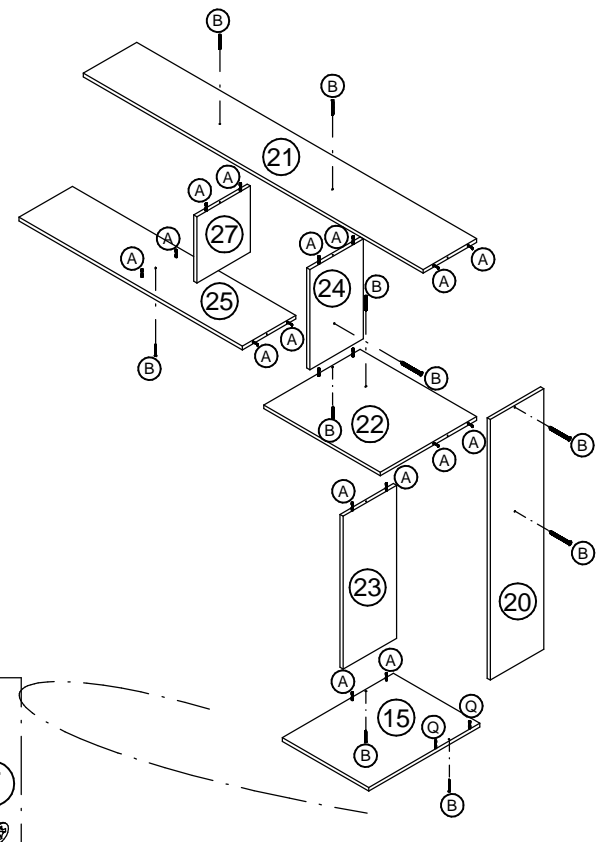
Antes de montar seu móvel, leia cuidadosamente o Manual de Instruções e o mantenha para futuras consultas. OBRIGADO.



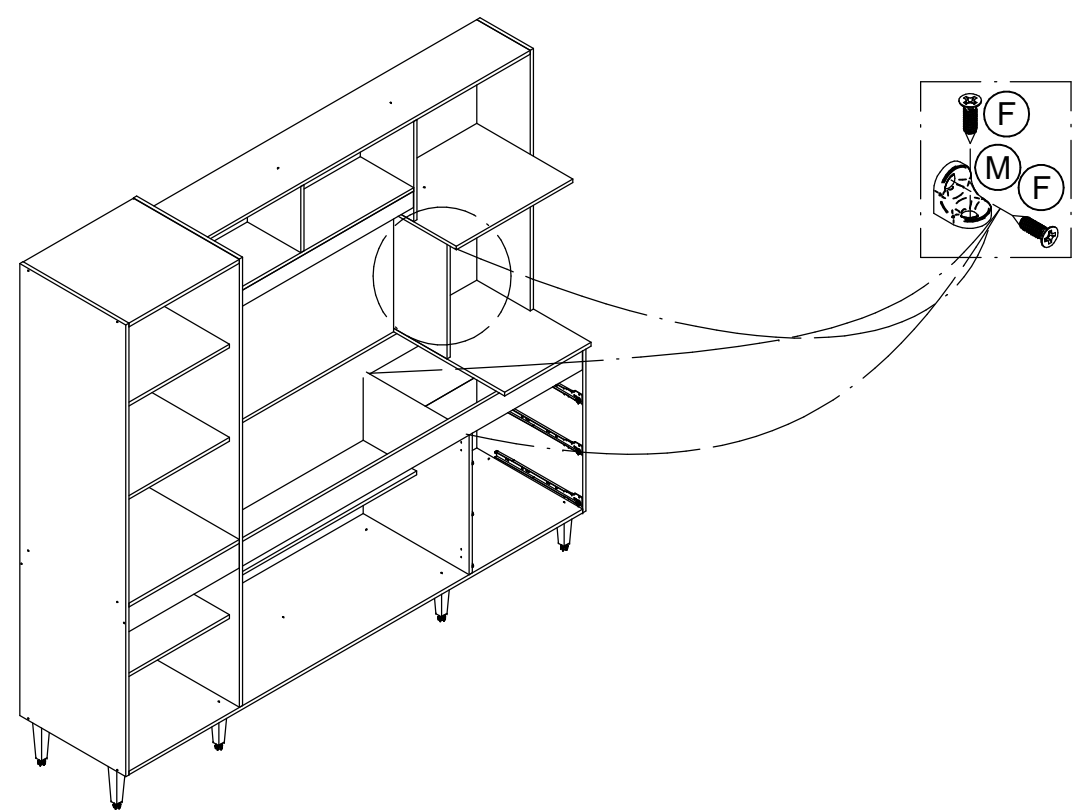
01



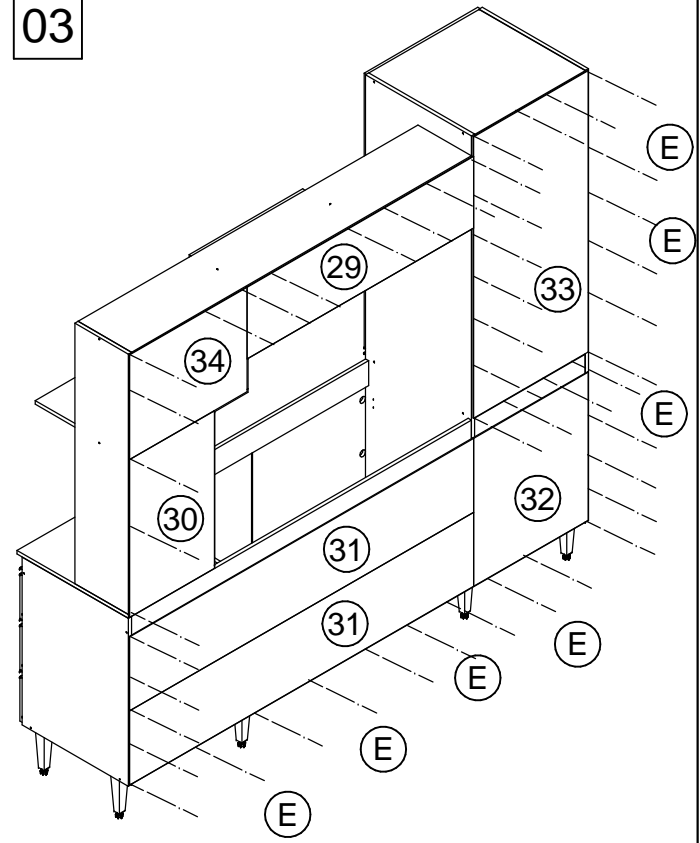
Obs: Utilizar cola nas cavilhas 'A'.



02



03



04

