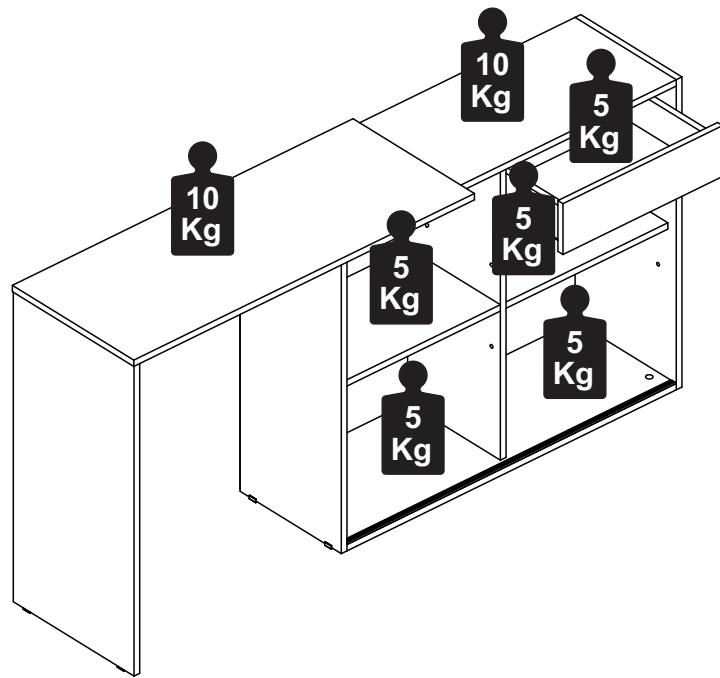


Capacidade de Carga - Load Capacity - Capacidad de carga



Manutenção e Limpeza

Vidros: pano levemente umedecido com álcool, seguido de pano seco.
Madeiras: pano levemente umedecido com água, seguido de pano seco.
*Nunca utilizar produtos químicos ou abrasivos.

Maintenance and Cleaning

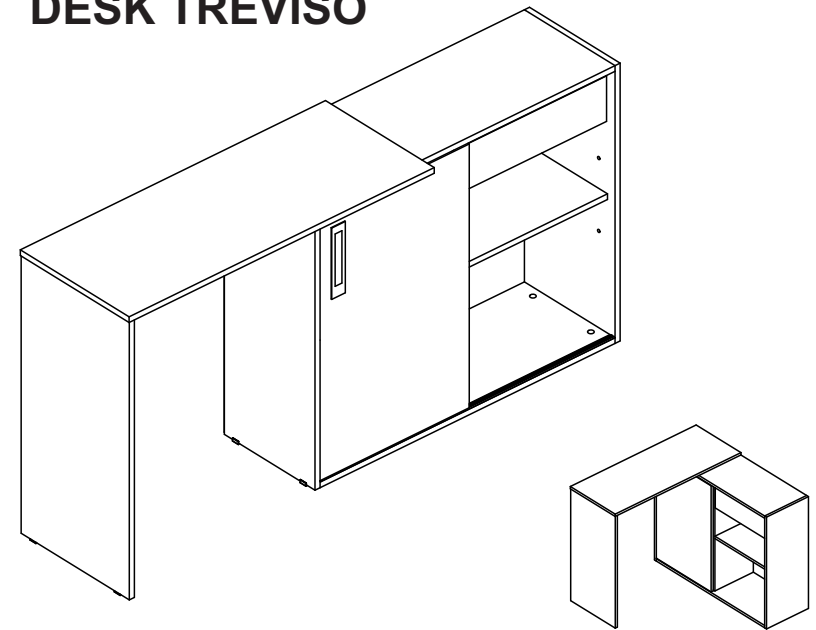
Glasses: cloth lightly moistened with alcohol, followed by dry cloth.
Woods: cloth slightly moistened with water, followed by cloth seo.
*Never use chemicals or abrasives.

Mantenimiento y Limpieza

Vidrios: legeramente humedecido con alcohol, seguido de un paño seco.
Madera: ligeramente humedecido con agua, seguido de un paño seco.
*No utilice nunca productos quimicos o abrasivos.

INSTRUÇÕES DE MONTAGEM ASSEMBLY INSTRUCTIONS INSTRUCCIONES DE MONTAJE

ESCRIVANINHA DINÂMICA TREVISO ESCRITORIO TREVISO DESK TREVISO



REF. #WEB9090

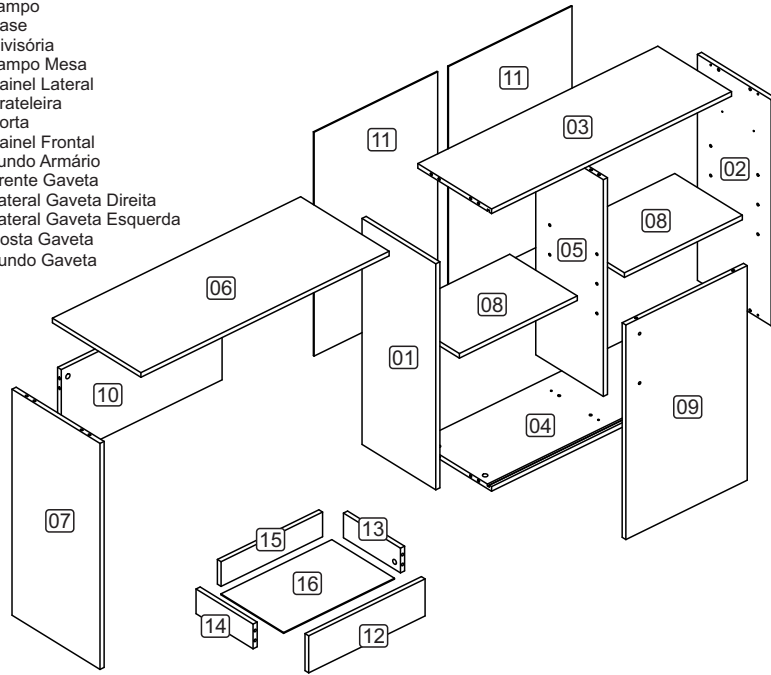
GEBB Work Ind. de Móveis Ltda.
Rua Beatriz Dall'Onder, 120
Distrito Industrial

95706-350 - Bento Gonçalves - RS - Brasil
Fone: (0XX54) 3454-1105 Fax: (0XX54) 3453-1407
Phone: (0XX54) 3454-1105 Fax: (0XX54) 3453-1407
E-mail: pedidos@gebbwork.com.br
www.gebbwork.com.br

LISTA DE PEÇAS

LISTA DE PEÇAS

- 01 - Lateral Esquerda
- 02 - Lateral Direita
- 03 - Tampo
- 04 - Base
- 05 - Divisória
- 06 - Tampo Mesa
- 07 - Painel Lateral
- 08 - Prateleira
- 09 - Porta
- 10 - Painel Frontal
- 11 - Fundo Armário
- 12 - Frente Gaveta
- 13 - Lateral Gaveta Direita
- 14 - Lateral Gaveta Esquerda
- 15 - Costa Gaveta
- 16 - Fundo Gaveta



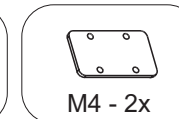
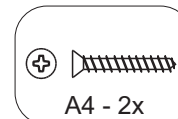
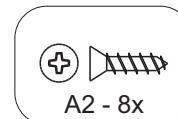
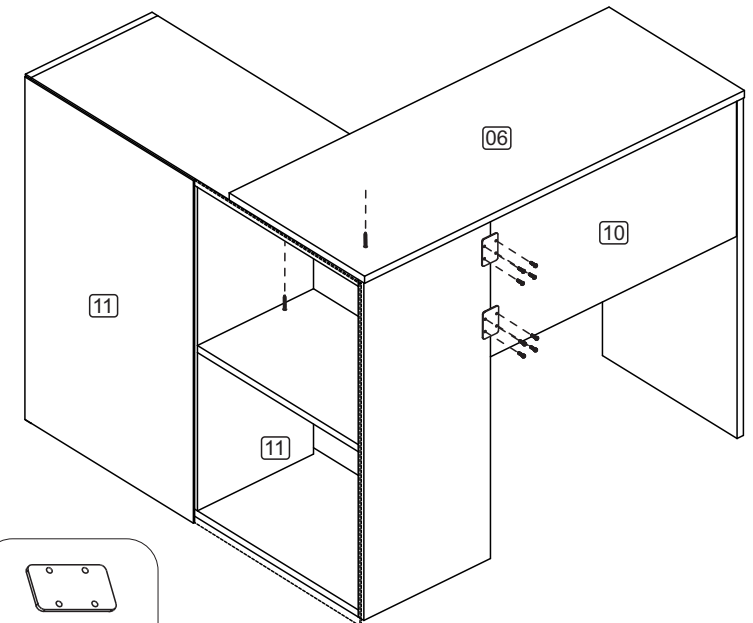
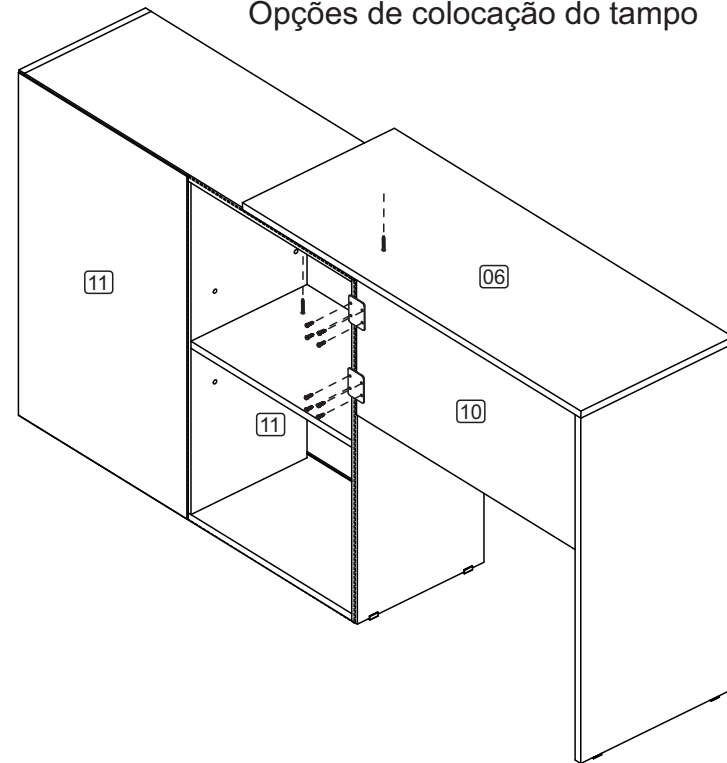
LISTA DE PIEZAS

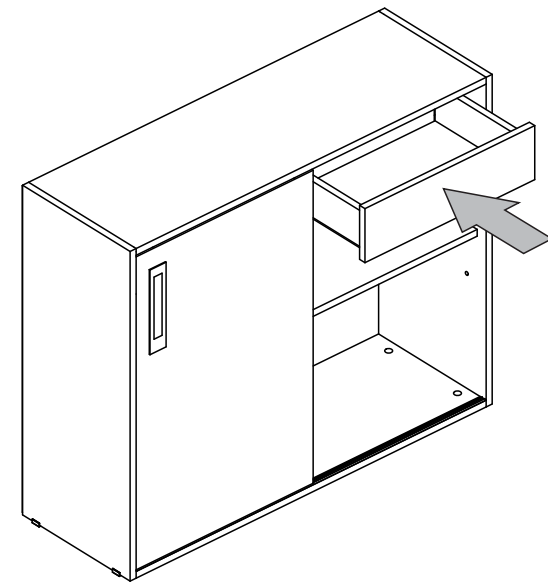
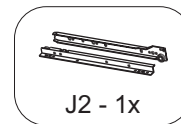
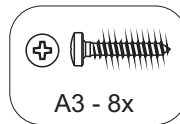
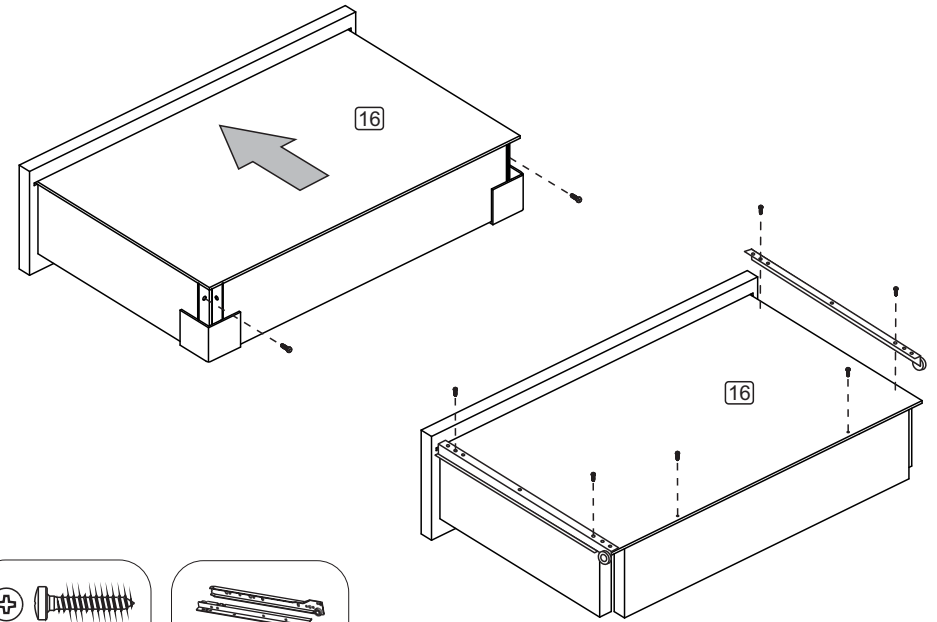
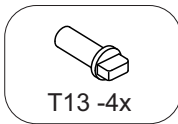
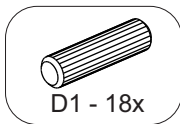
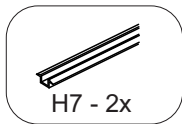
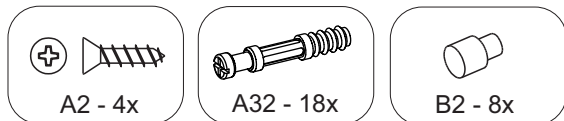
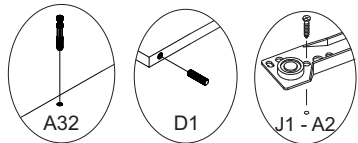
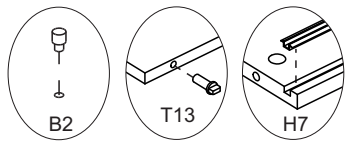
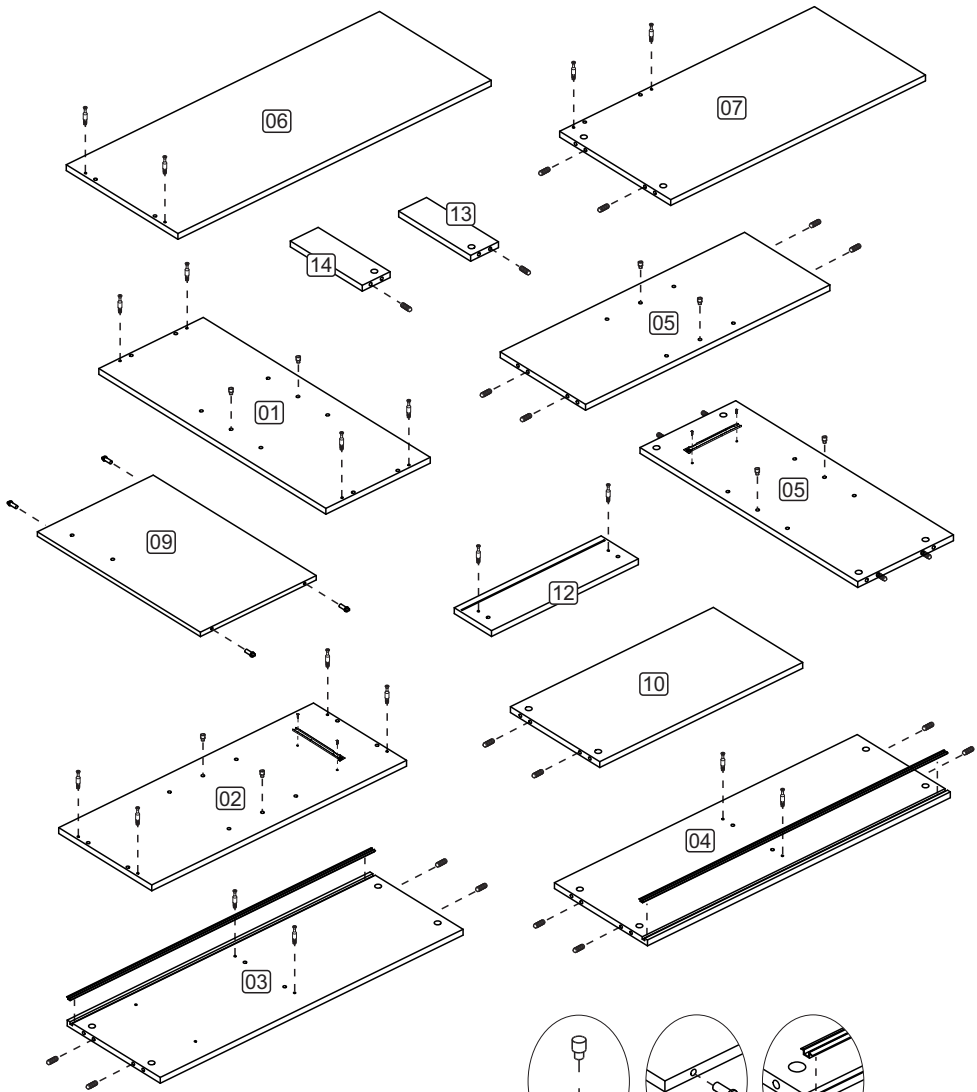
- 01 - Lateral Izquierda
- 02 - Lateral Derecha
- 03 - Tapa
- 04 - Base
- 05 - Divisória
- 06 - Tapa Mesa
- 07 - Panel Lateral
- 08 - Repisa
- 09 - Puerta
- 10 - Panel Delantero
- 11 - Revés Armário
- 12 - Frente Cajón
- 13 - Lateral Cajón Derecha
- 14 - Lateral Cajón Izquierda
- 15 - Revés Cajón
- 16 - Fondo Cajón

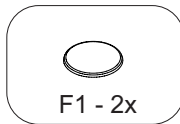
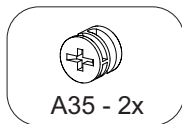
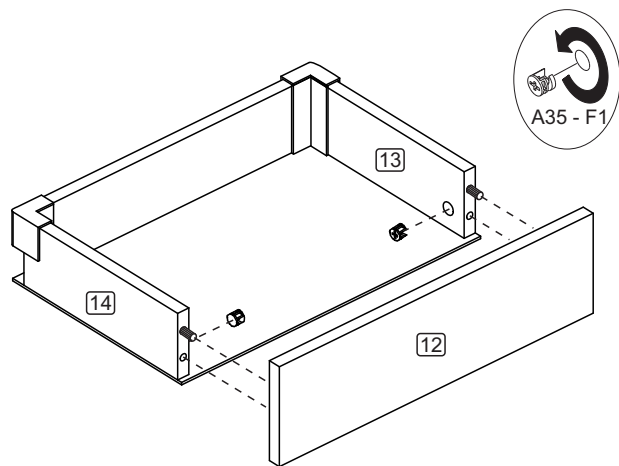
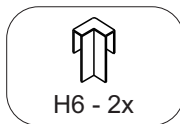
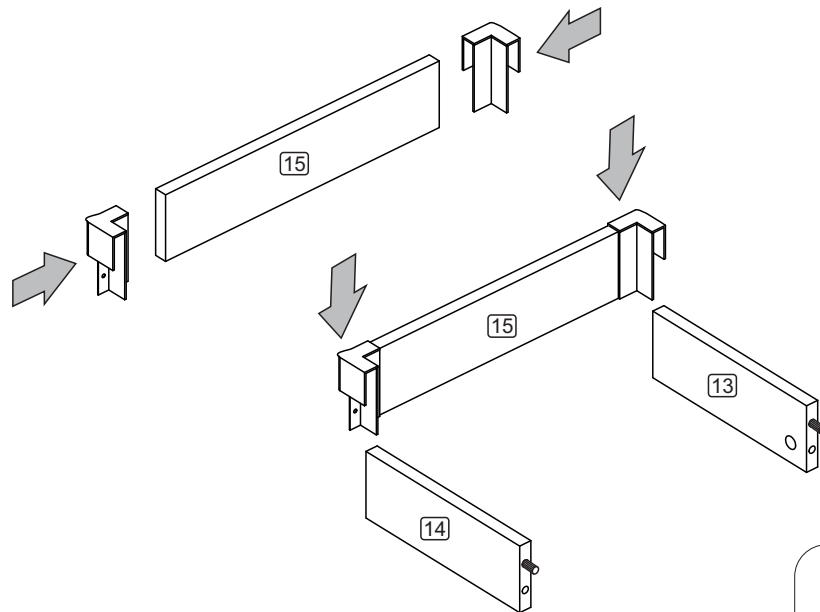
PARTS IDENTIFICATION

- 01 - Left Side
- 02 - Right Side
- 03 - Top
- 04 - Base
- 05 - Divider
- 06 - Table Top
- 07 - Panel Side
- 08 - Shelf
- 09 - Door
- 10 - Panel Front
- 11 - Revés
- 12 - Drawer Front
- 13 - Drawer Right Side
- 14 - Drawer Left Side
- 15 - Drawer Back
- 16 - Drawer Bottom

Opções de colocação do tampo







ACESSÓRIOS ACCESSORIES ACCESORIOS

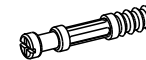
A2 - PARAF. 3,5x14 CC
12x



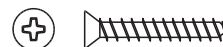
A3 - PARAF. 3,5x20 CP
8x



A32 - PARAF. MINIFIX
18x



A4 - PARAF. 3,5x25 CC
2x



A7 - PARAF. 4,0x14 CF
2x



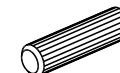
B2 - SUPORTE PRAT.
8x



A35 - TAMBOR
MINIFIX **18x**



D1 - CAVILHA 8x30
18x



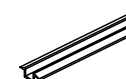
F1 - TAPA FURO Ø18
14x



H6 - CANTONEIRA P/GAV
QUICK INSTALL **2x**



H7 - PERFIL PLÁSTICO
868mm **2x**



J7 - CORREDIÇA 250mm
1x



L1 - SAPATA PLÁSTICA
15x15 **6x**



M11 - PREGO 10x10
30x



M12 - FIXADOR FUNDO
5x



M4 - CHAPA P/CONEXÃO
04 FUROS **2x**



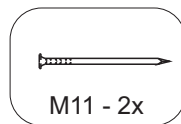
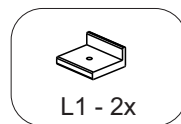
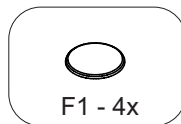
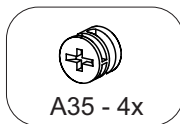
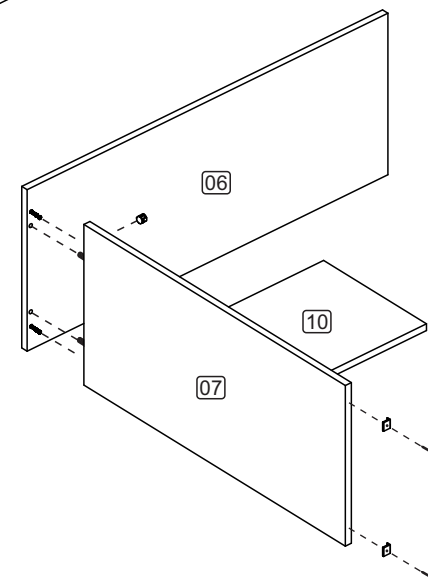
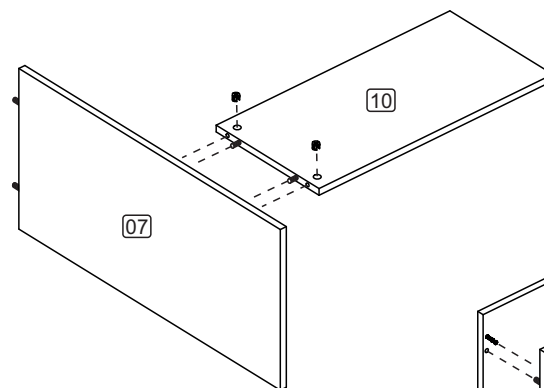
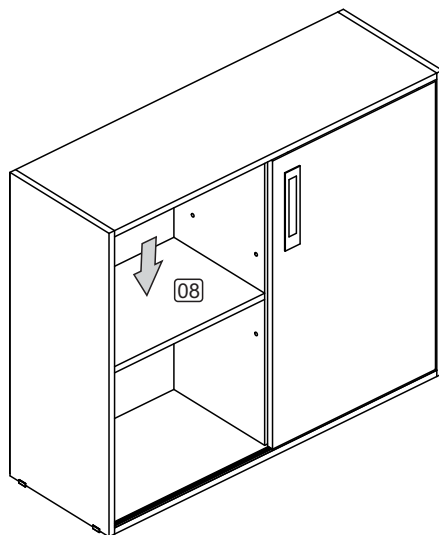
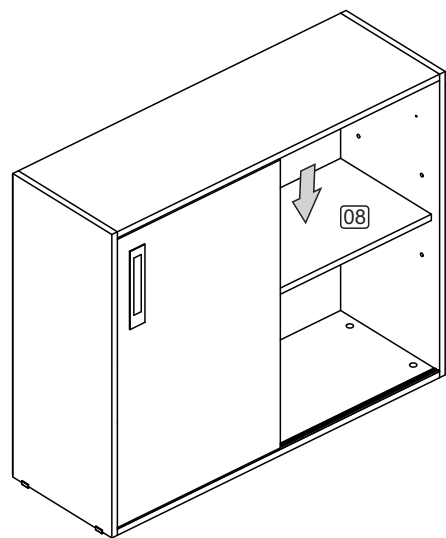
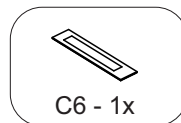
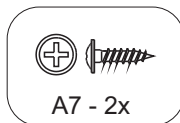
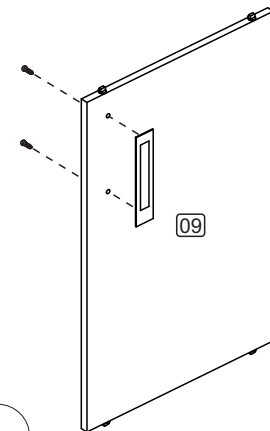
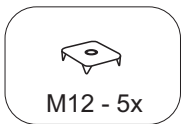
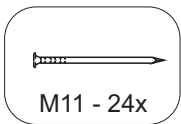
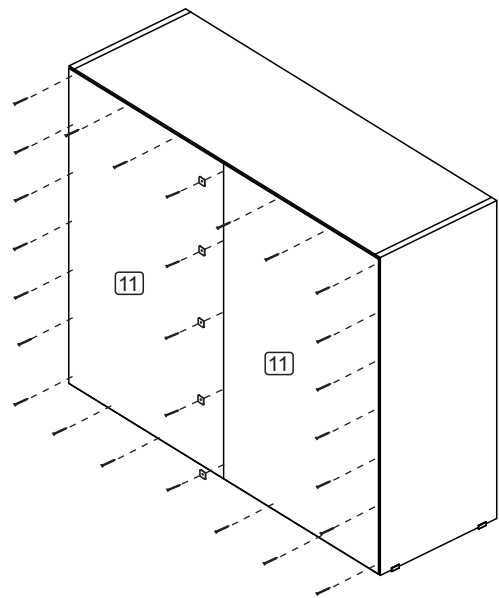
T13 - PINO PORTA DE
CORRER **4x**

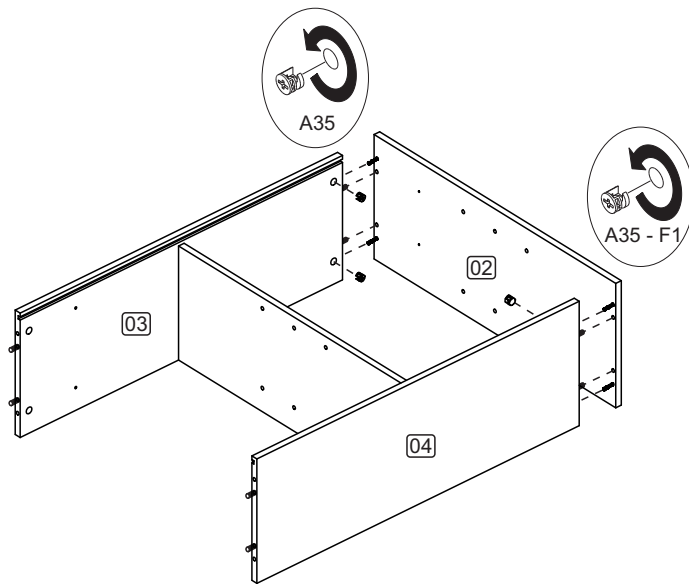
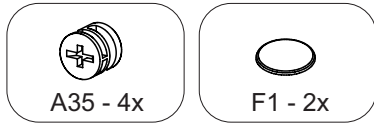
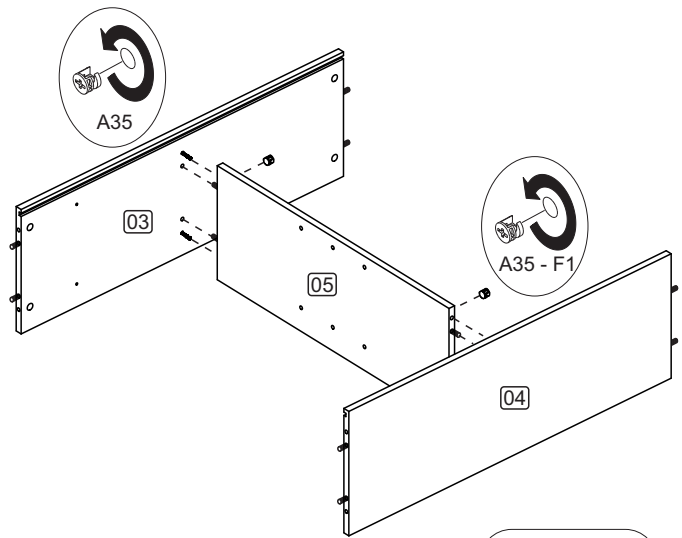


A35 - 2x

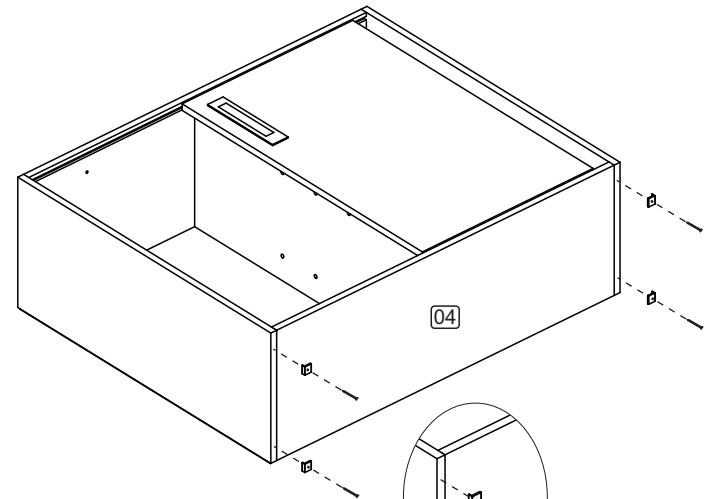
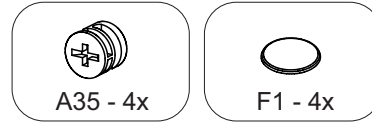
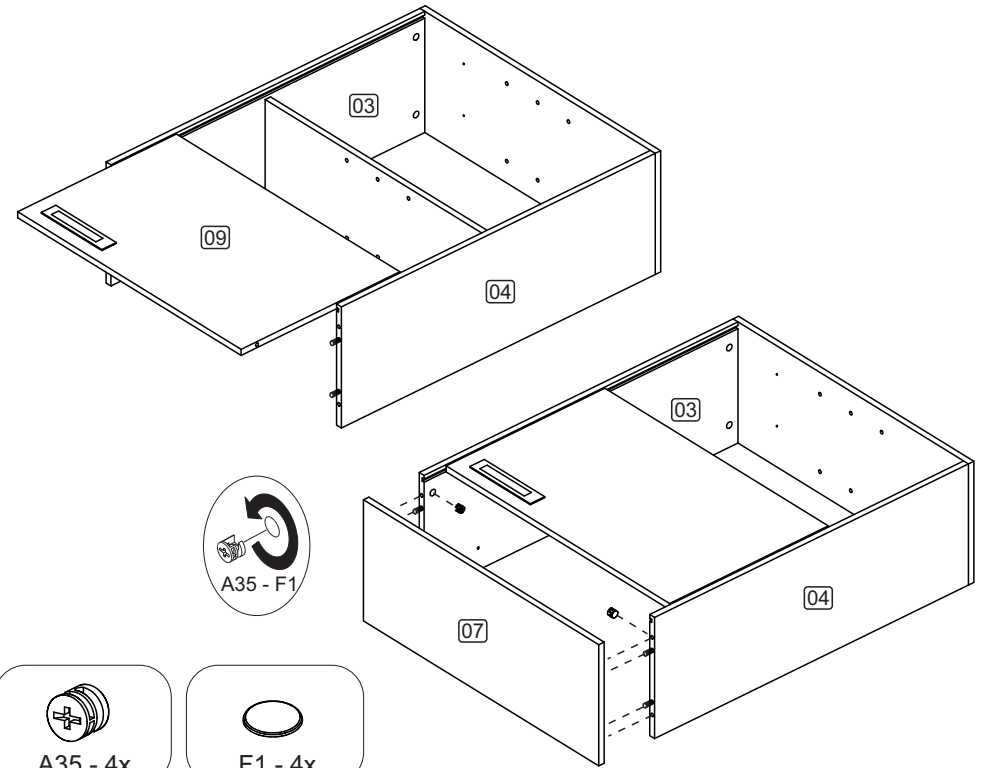


F1 - 2x





06/12



07/12