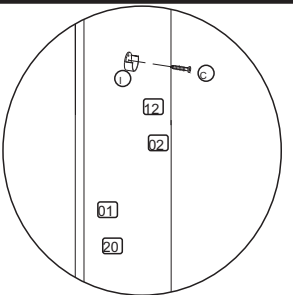
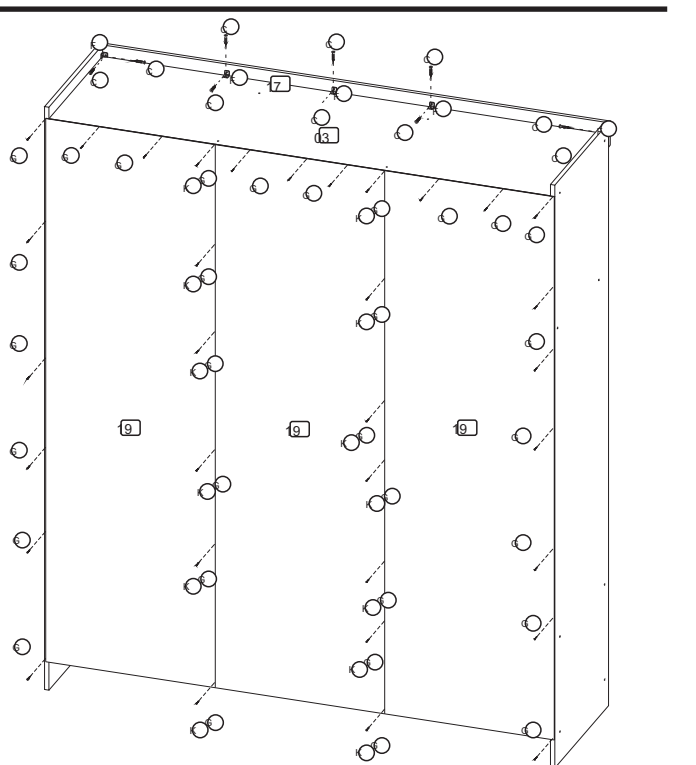
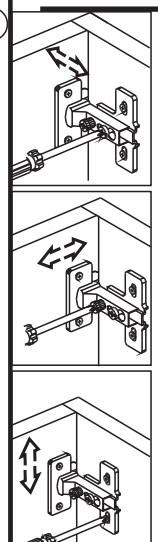
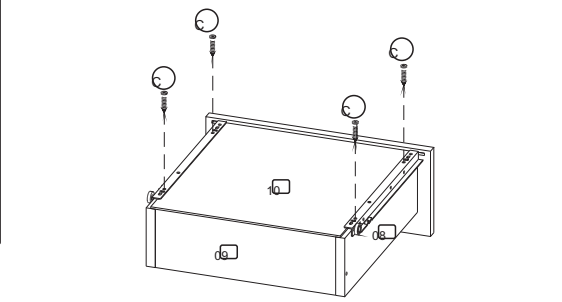
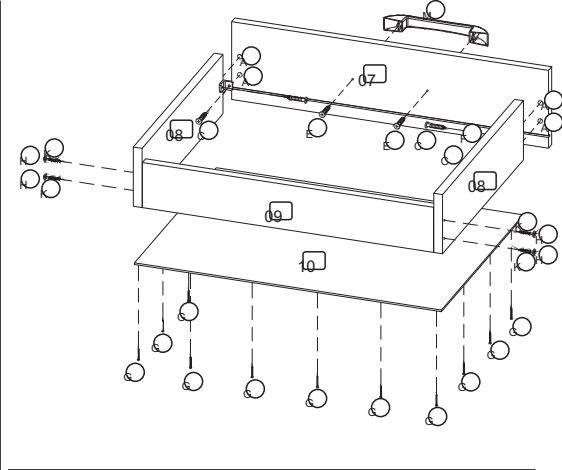
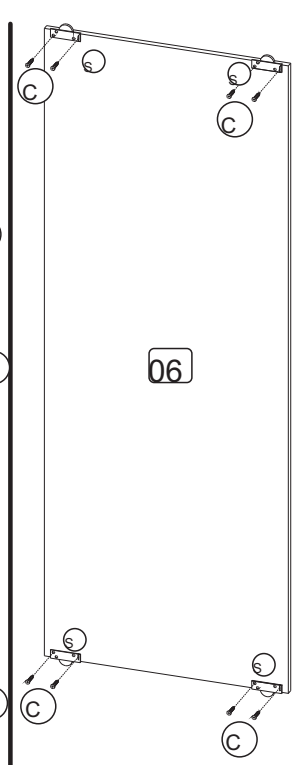
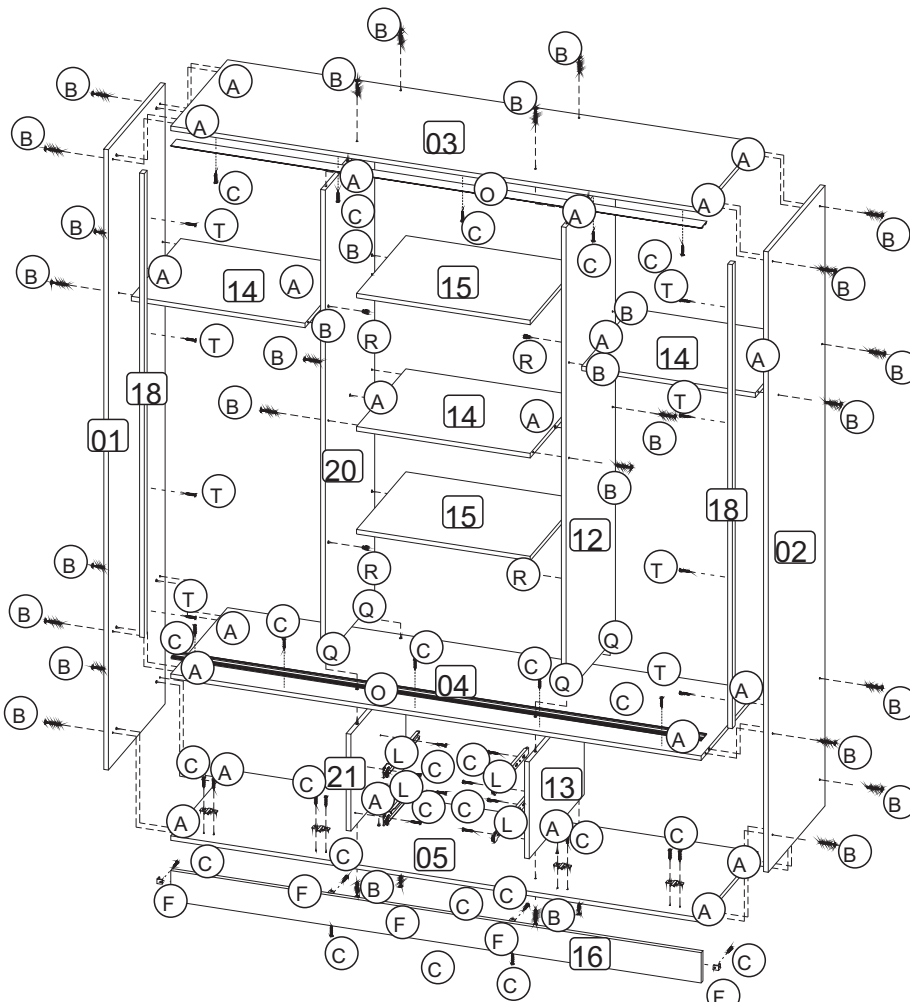


!! 'wA! { ê Nêu! w

Cód	Descrição	Quant
1	Lateral Esquerda	1
2	Lateral Direita	1
3	Tampo	1
4	Tampo Intermediario	1
5	Base	1
6	Porta	3
7	Frete de Gaveta	2
8	Lateral de Gaveta	4
9	Costa de Gaveta	2
10	Fundo de Gaveta	2
11	Porta Basculante	2
12	Divisoria	1
13	Divisoria Menor	1
14	Prateleira Fixa	3
15	Prateleira	2
16	Rodape	1
17	Rodaforro	1
18	Vista	2
19	Costa	3
20	Divisoria Esquerda	1
21	Divisoria Menor Esquerda	1

ACESSÓRIOS

A	Cavilha 6 x 30	30
B	Parafuso 3,5x40 C.Falnge	32
C	Parafuso 3,5x12 C.Chata	80
D	Dobraçãca 26mm curva	4
E	Parafuso Puxador	14
F	Cantoneira Plastica	14
G	Prego 10 x 10 c/cabeça	95
H	Prego Anelado	8
I	Suporte Cabide	4
J	Sapata Deslizadora	6
K	Garra Metal	40
L	Corrediça Metálica	2PR
M	Puxador	7
N	Cabide	2
O	Trilho	1
P	Calço 5mm	4
Q	Cavilha 6 x 50	4
R	Suporte Prateleira	8
S	Roldana	6
T	Parafuso 3,5x25 C. Chata	8



Obs.: Modo de colocação do suporte do cabide, marcar 80mm para baixo da base superior e ao centro da lateral equiva a 225mm para