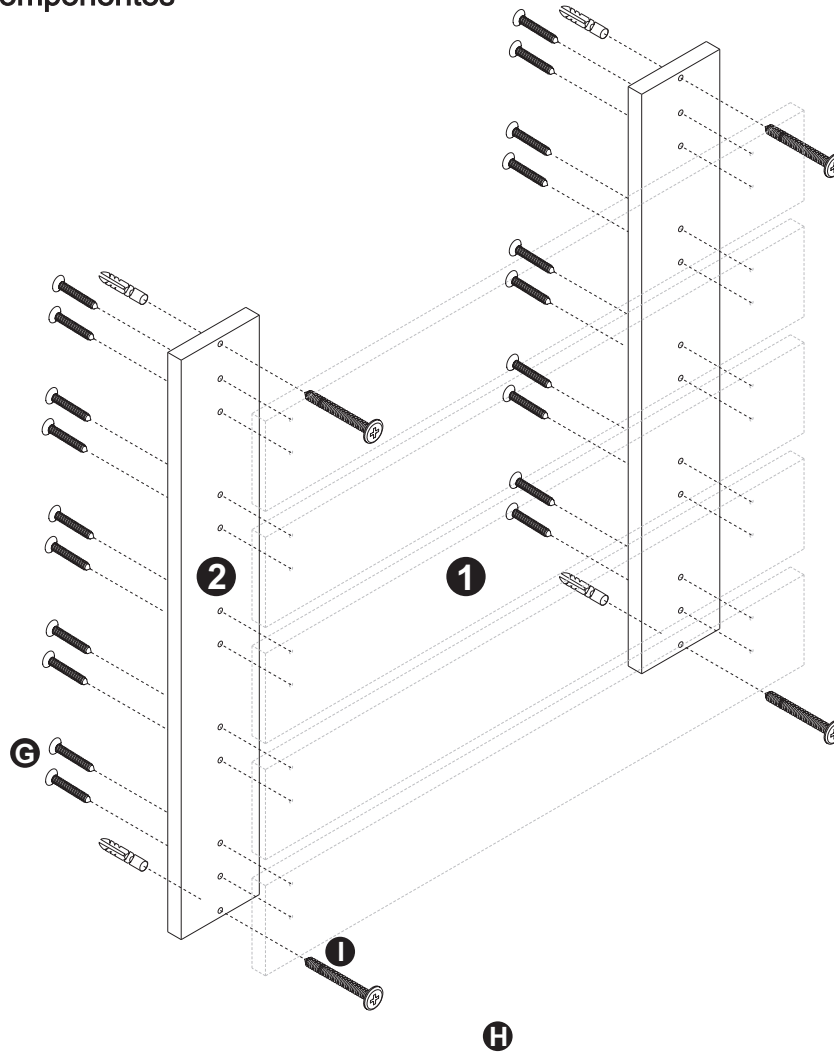

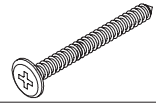
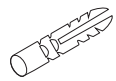


MANUAL TÉCNICO 1007 GREEN À 1009 GREEN

Identificação dos componentes



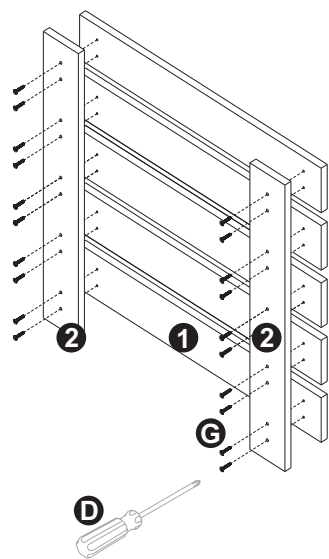
Ferramentas (não fornecidas)		
	A	Furadeira
	B	Broca Ø5 mm
	C	Broca Ø8 mm
	D	Chave philips
	E	Nível
	F	Trena métrica

Ferragens (fornecidas)		
	G	Parafuso cabeça chata 4x25 mm
	H	Parafuso cabeça flangeada 4x50 mm
	I	Bucha de nylon

Lista de peças	
1	Réguas frontal
2	Travessa de fixação

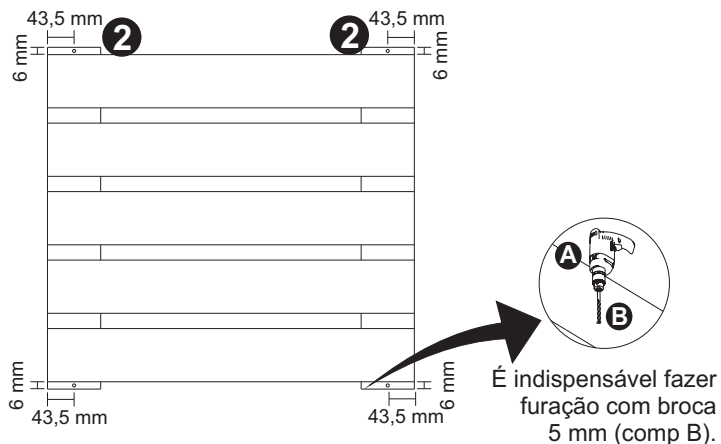
ETAPA 1º

Utilizando chave phillips (Comp. D) e parafusos 4x25 mm (Comp. G) fixe as Travessas traseiras (Comp. 2) nas Régua frontais (Comp. 1).



ETAPA 2º

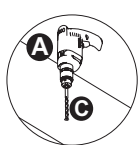
Com o auxílio de uma furadeira (Comp. A) e broca de diâmetro 5 mm (Comp. B) fure a travessa traseira (Comp. 2) de forma passante nas quatro posições indicadas na imagem abaixo.



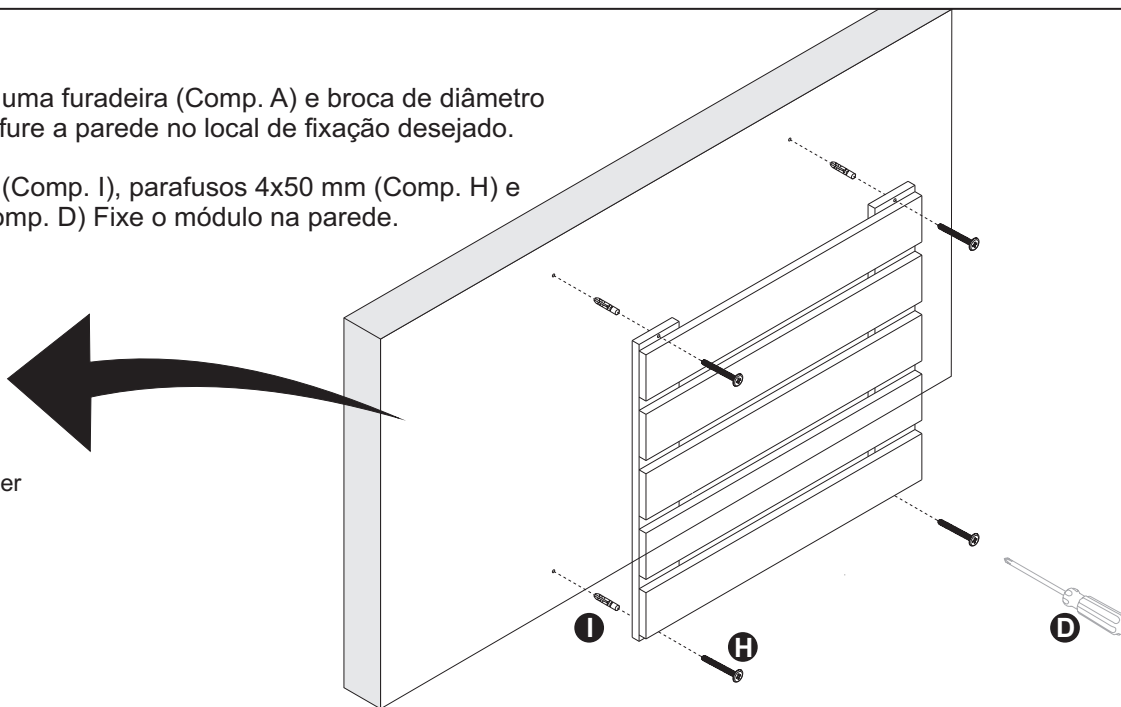
ETAPA 3º

Com o auxílio de uma furadeira (Comp. A) e broca de diâmetro 8 mm (Comp. C) fure a parede no local de fixação desejado.

Utilizando Bucha (Comp. I), parafusos 4x50 mm (Comp. H) e chave phillips (Comp. D) Fixe o módulo na parede.

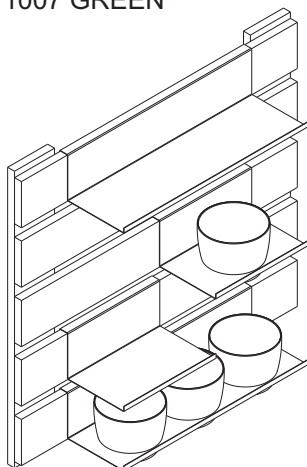


É indispensável fazer furação com broca 8 mm (comp B).

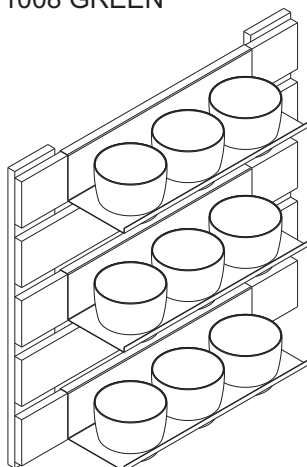


MODELOS DISPONÍVEIS

1007 GREEN



1008 GREEN



1009 GREEN

