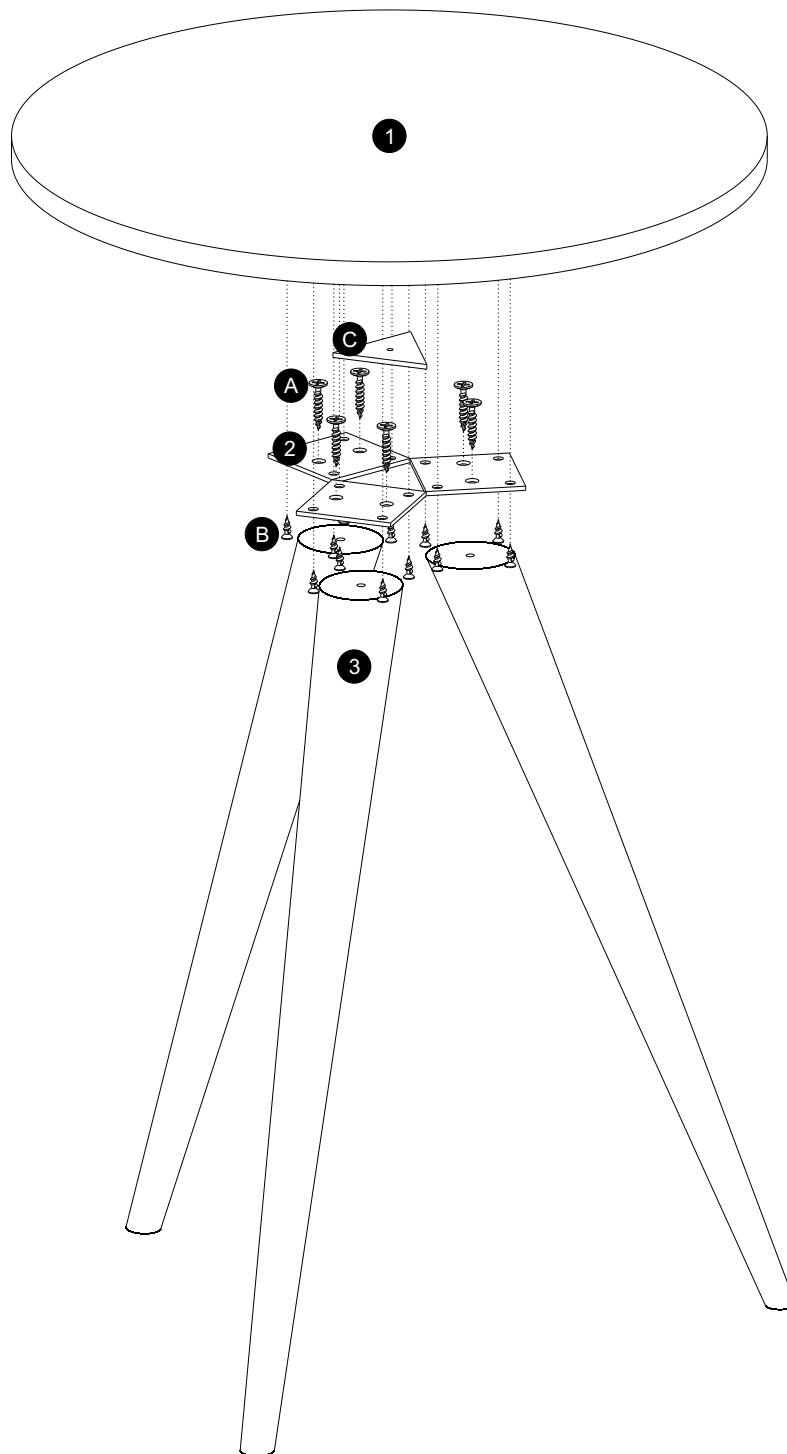


MANUAL TÉCNICO 1006 RETRO

Identificação dos componentes



ATENÇÃO
CAPACIDADE DE CARGA

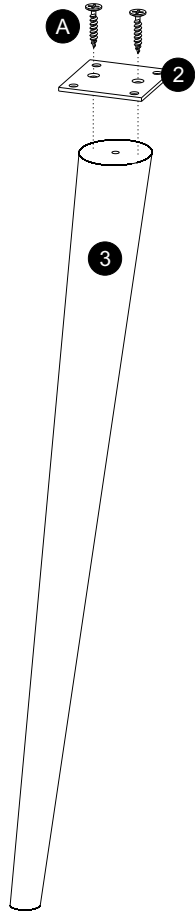


Total: 00KG DISTRIBUIDOS

COMPONENTES		FERRAGENS		
1	Tampo	A	Parafuso cabeça chata 4x30 mm	A
2	Chapa de fixação	B	Parafuso cabeça chata 3,5x14 mm	B
3	Pé palito torneado	C	Gabarito de posicionamento	C

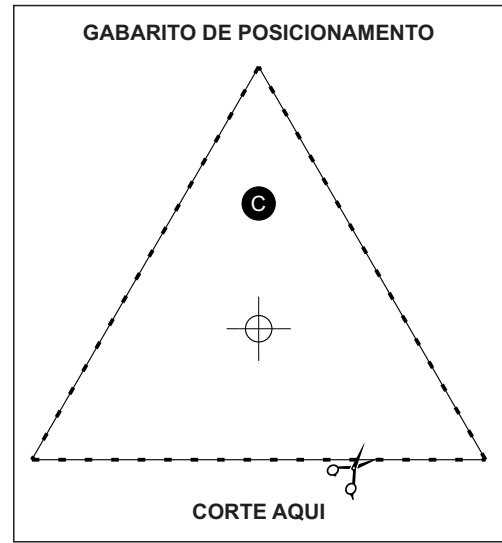
1º ETAPA

Utilizando Parafuso cabeça chata 4x30 mm (Comp. A), fixe a Chapa de fixação (Comp. 2) nos Pés palito torneados (Comp. 3).



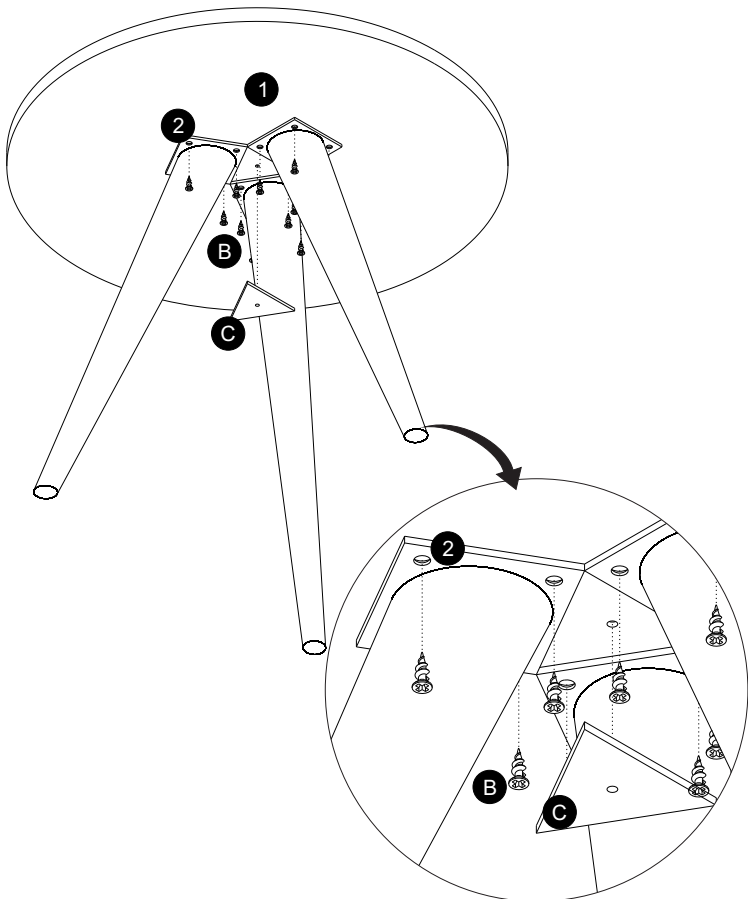
2º ETAPA

Com o auxílio de uma tesoura, corte o Gabarito de posicionamento (Comp. C) na linha pontilhada.



3º ETAPA

Posicione o Gabarito (Comp. C) na marcação central do tampo (Comp. 1). Utilizando Parafusos 3,5x14 (Comp.B) fixe a chapa de fixação no Tampo (Comp. 1).



4º ETAPA

Módulo 1006 RETRO montado.

