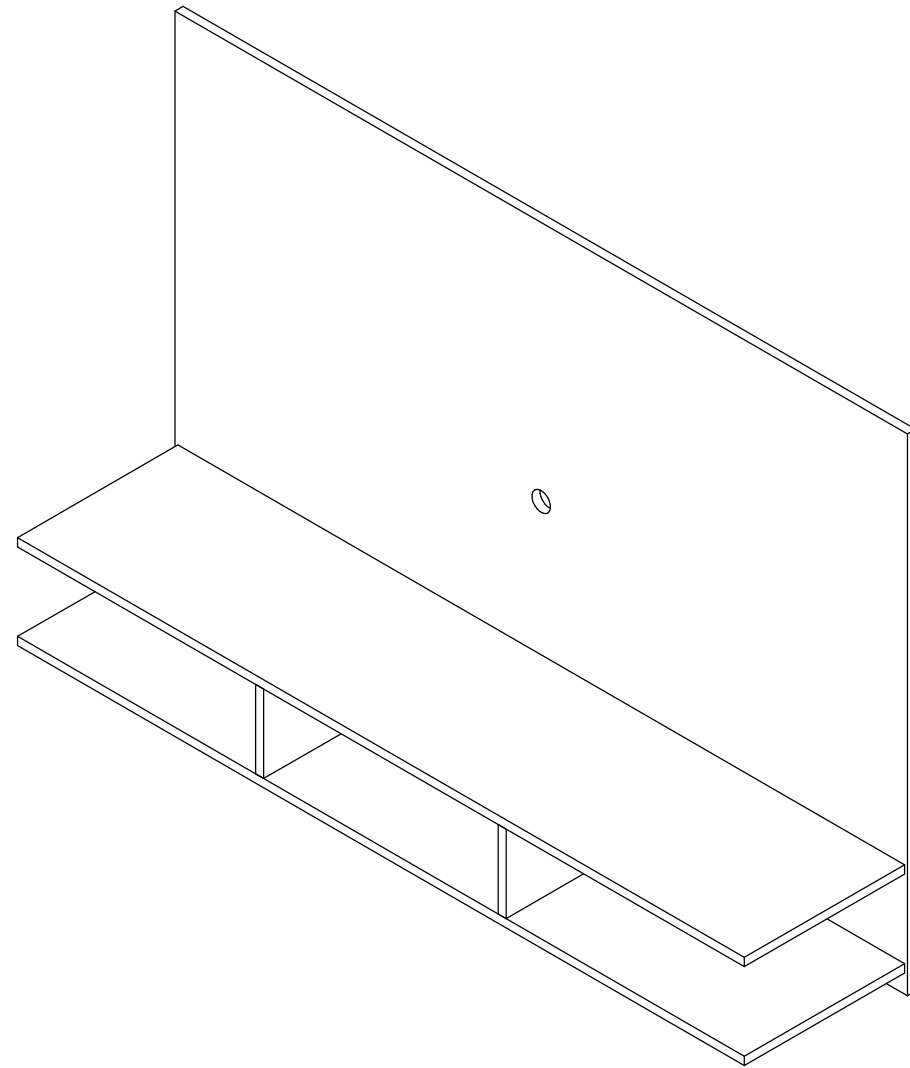

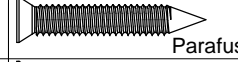

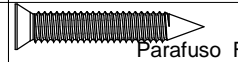
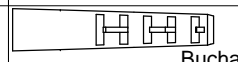



0620 Painel Pequim

Instruções de Montagem Assembly Instructions / Instrucciones de Montaje



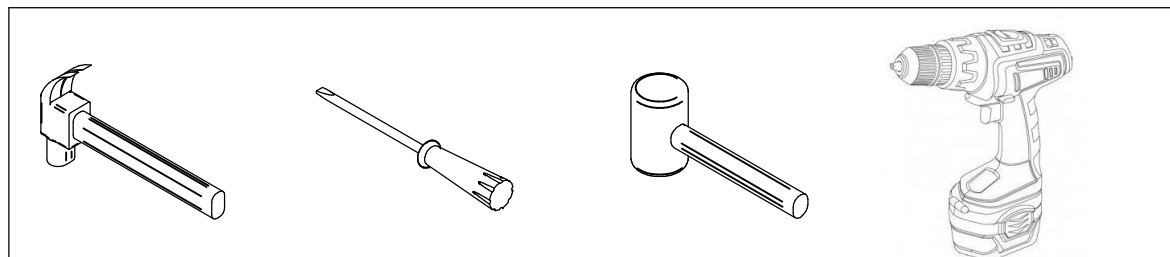
**Lista de ferragens
Hardware list
Lista de materiales**

REF		QNT
A	 Cavilha 6 x 30	12
B	 Parafuso chato 5 x 60	04
C	 Parafuso chato 3,5 x 40	10
D	 Parafuso Flange 4x25	20
E	 Bucha Plastica 8mm	04
F	 Cola	01

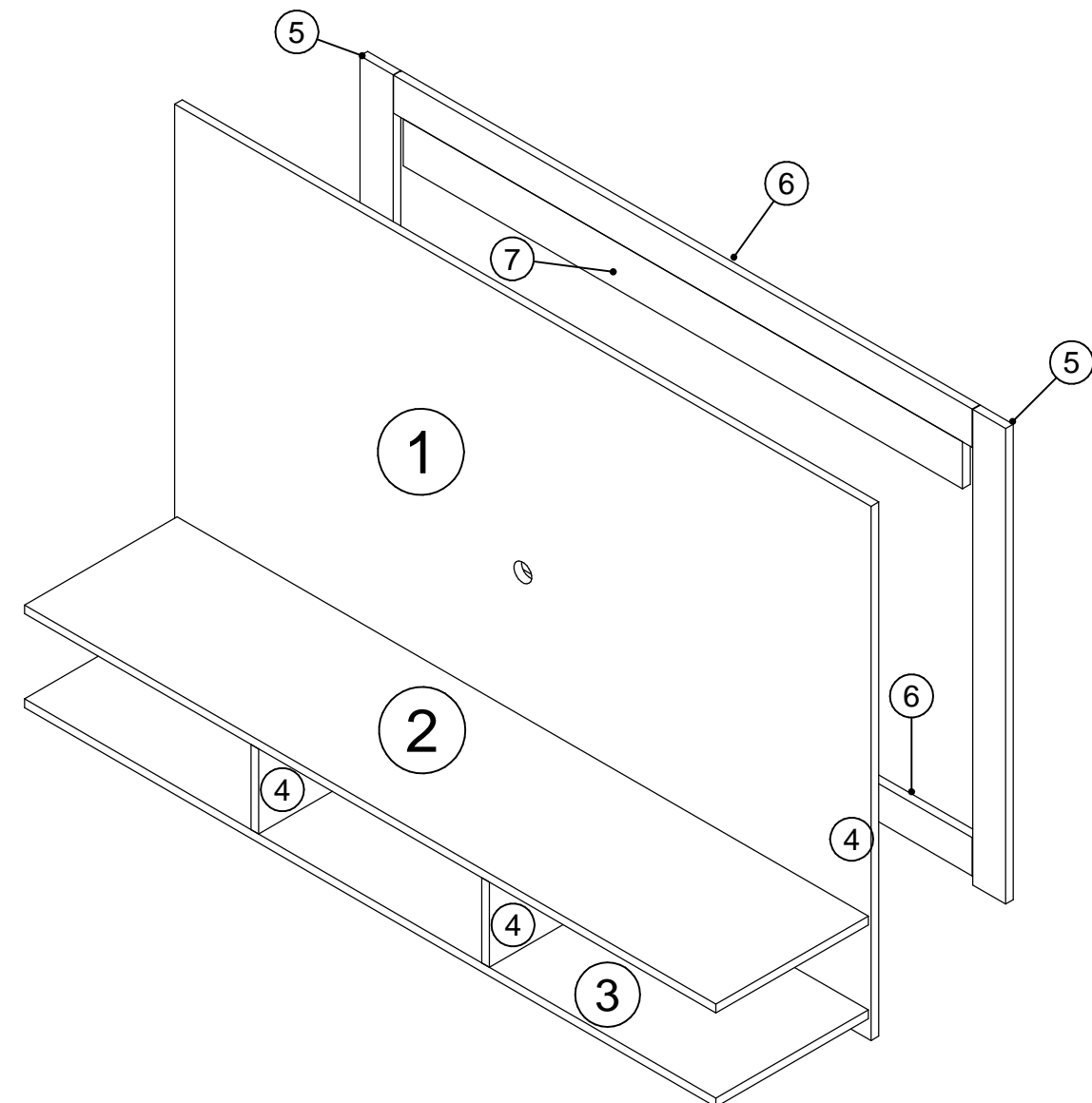
Lista de peças / Parts lists / Lista de piezas

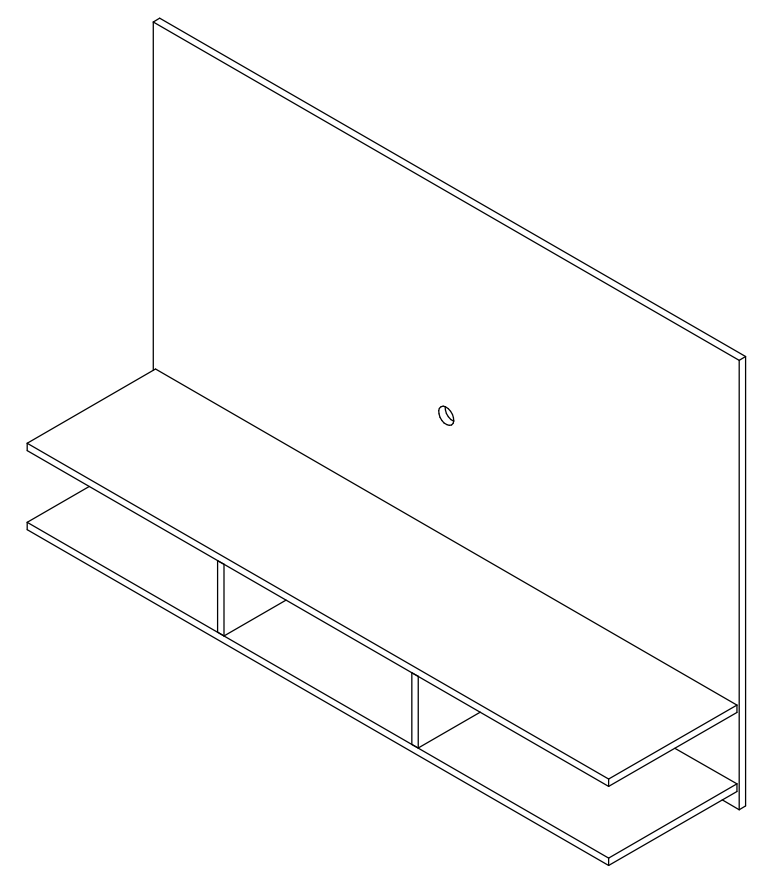
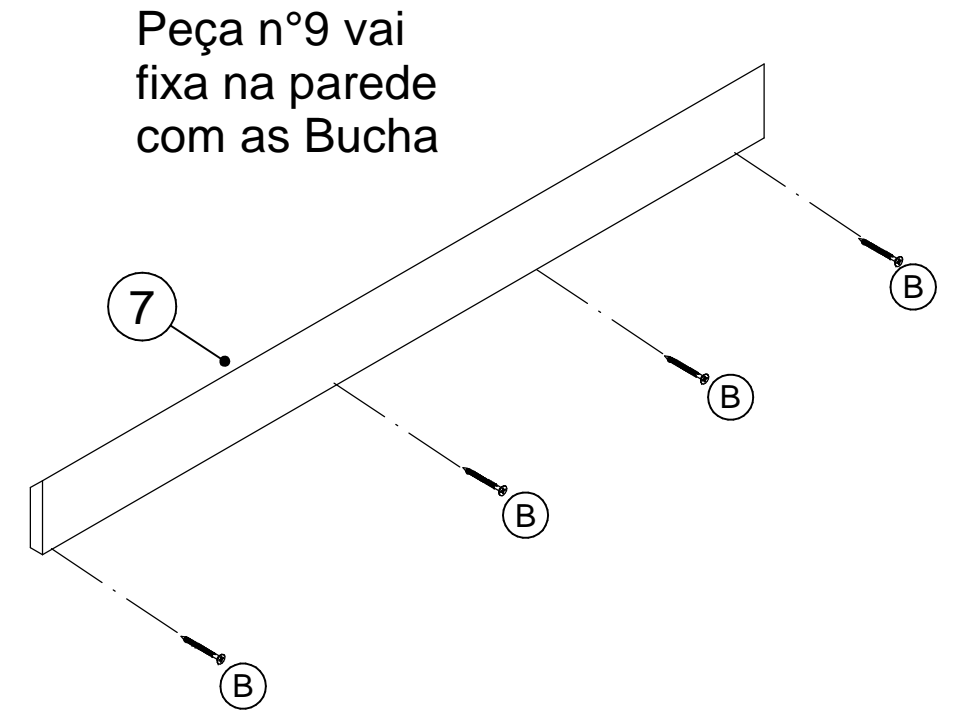
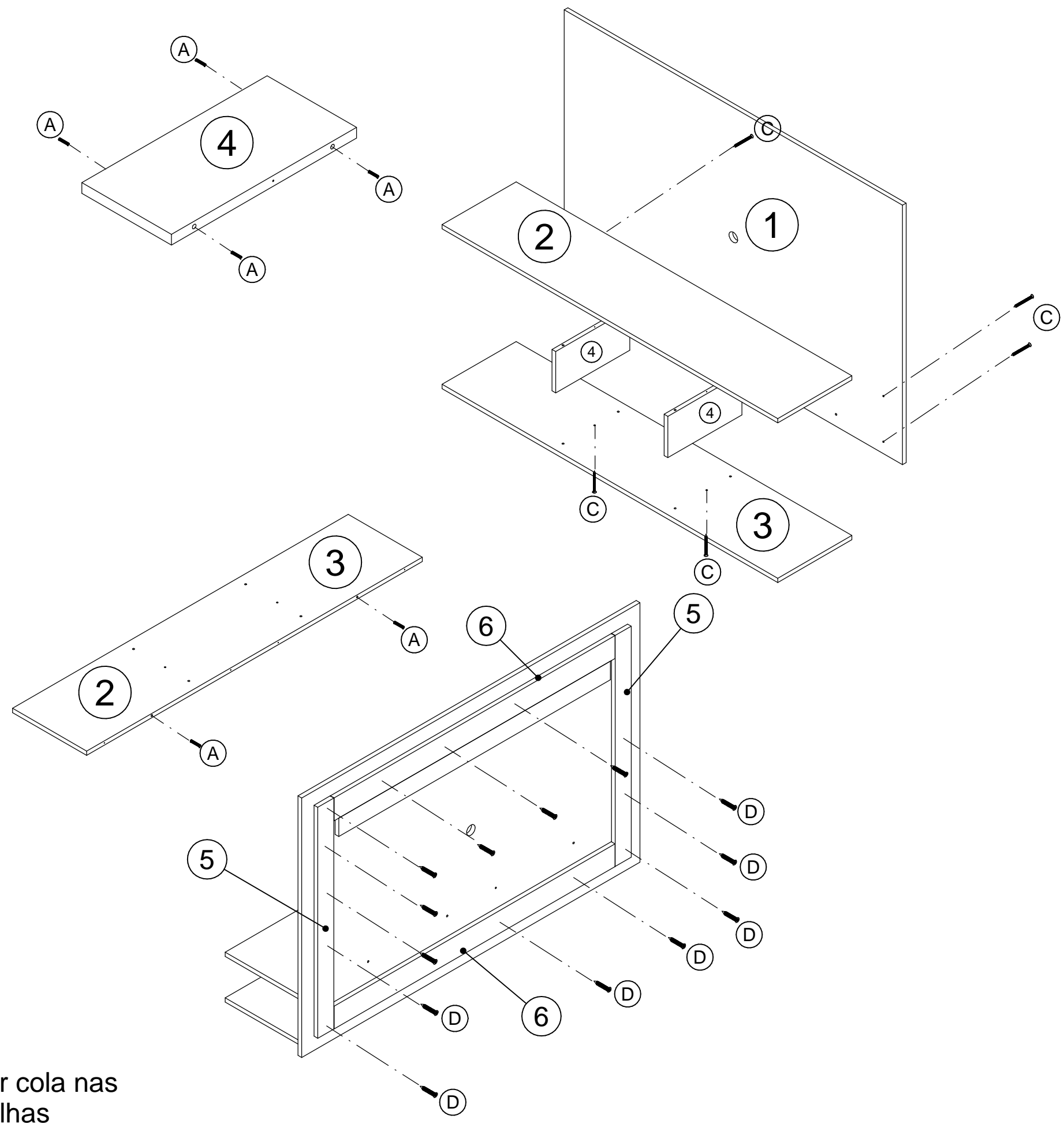
Nº	Descrição	Quant.
1	Painel Pequim	1
2	Tampo Nicho	1
3	Base Nicho	1
4	Divisoria Nicho	2
5	Travessa Lateral	2
6	Apoio Maior	2
7	Apoio Menor	1

Ferramentas Necessárias



Antes de montar seu móvel, leia cuidadosamente o Manual de Instruções e o mantenha para futuras consultas. OBRIGADO.





Usar cola nas cavilhas