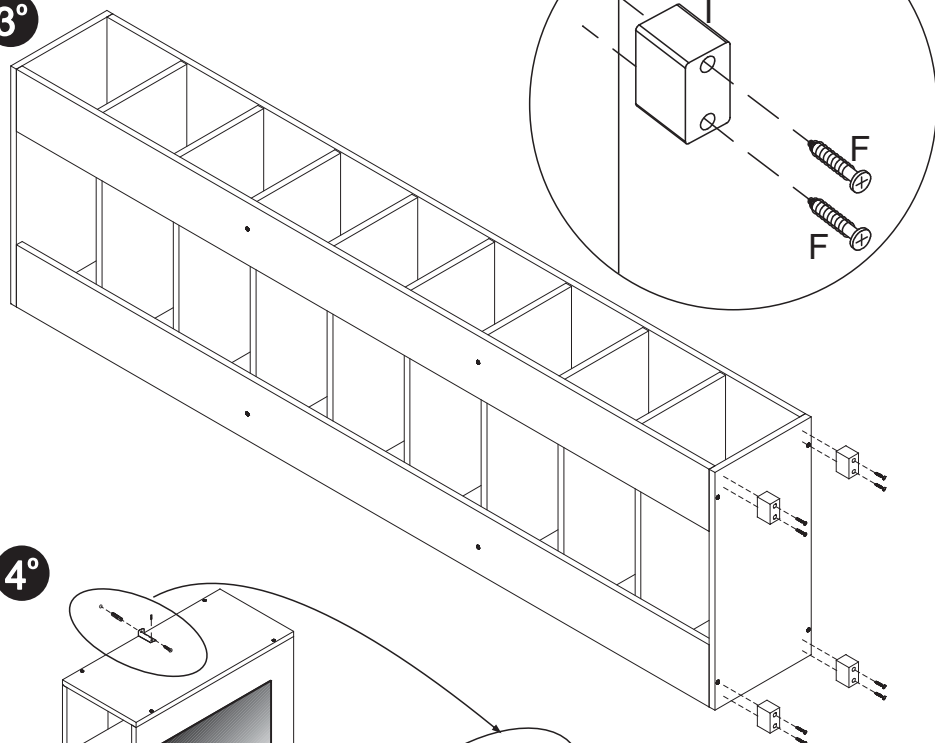
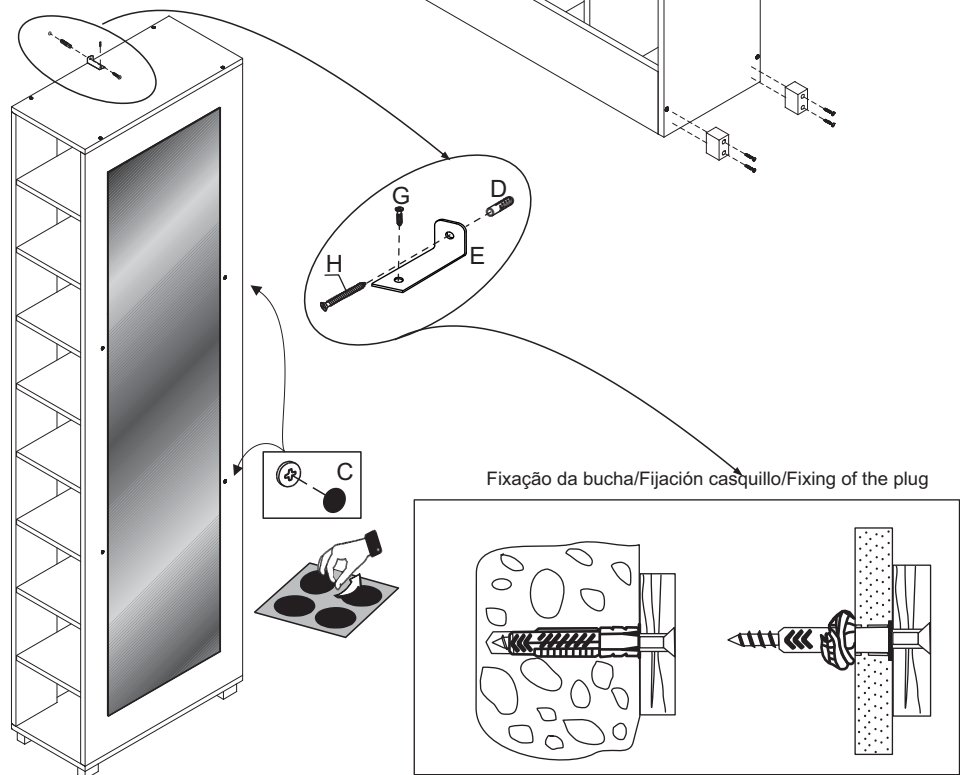


**MONTAGEM
MONTAJE
ASSEMBLING**

3°



4°



BST14



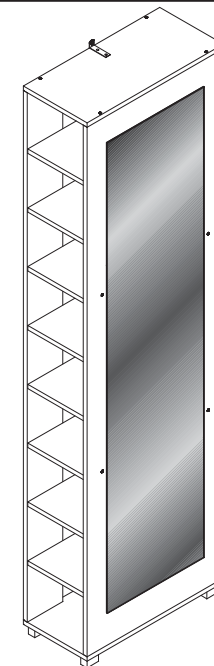
Ferramentas necessárias
(não fornecidas)
Herramientas necesarias
(no se incluye con el producto)
Needed tools
(not included)



20kg
44.1lb
Peso Máximo
suportado pelo produto
Peso Máximo
soportado por el producto
Product weight limit



20 PARES DE SAPATO
20 PARES DE ZAPATO
20 PAIRS OF SHOES



Atenção!

1. Parabéns, você está adquirindo um produto com a qualidade BRV Móveis.
2. Antes de iniciar a montagem leia e observe severamente este manual.
3. **IMPORTANTE!** Para que o produto não perca a garantia, solicitamos observar atentamente as orientações de montagem como: fixação do produto na parede, colocação de cola em locais específicos necessários, o peso suportado pelo produto, etc...
4. Caso não sinta segurança em realizar a montagem deste produtor, contrate um profissional capacitado.
5. Aconselhamos utilizar embalagem para forrar o chão, afim de não danificar o produto.

Limpeza:

1. Pano levemente umedecido com água, seguido de pano seco.
2. Não utilizar produtos químicos ou abrasivos.

Atención!

1. Felicitaciones, usted está recibiendo un producto de calidad BRV Muebles.
2. Antes de comenzar el montaje, le a estas instrucciones cuidadosamente.
3. **IMPORTANTE!** Para que el producto no pierda la garantía, pedimos que le atentamente las instrucciones, principalmente la fijación del producto em una pared, colocación de cola em local específico y necesario, el peso soportado por el producto etc...
4. Si usted no se siente seguro em hacer el montaje deste producto, póngase em contacto com um professional.

Limpeza:



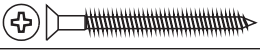







1. Solamente usar um paño húmedo y jabón neutro.
2. No utilice produtos químicos o abrasivos.

Attention!

1. Congratulations, you're acquiring a product with BRV Móveis quality.
2. Before starting to assemble the product, read and observe carefully this manual.
3. **IMPORTANT!** In order to keep the guarantee of the product we request to carefully observe the guidances like: fixing the product on the wall, adding glue in needed and specified places, product weight limit, etc.
4. In case you don't feel confident to assemble this product, contact a professional to do the job.
5. We advise to use the package to protect the floor in order to prevent damages.

Cleaning:

1. Slightly dampened cloth and after a dry cloth.
2. Do not use chemicals or abrasives.

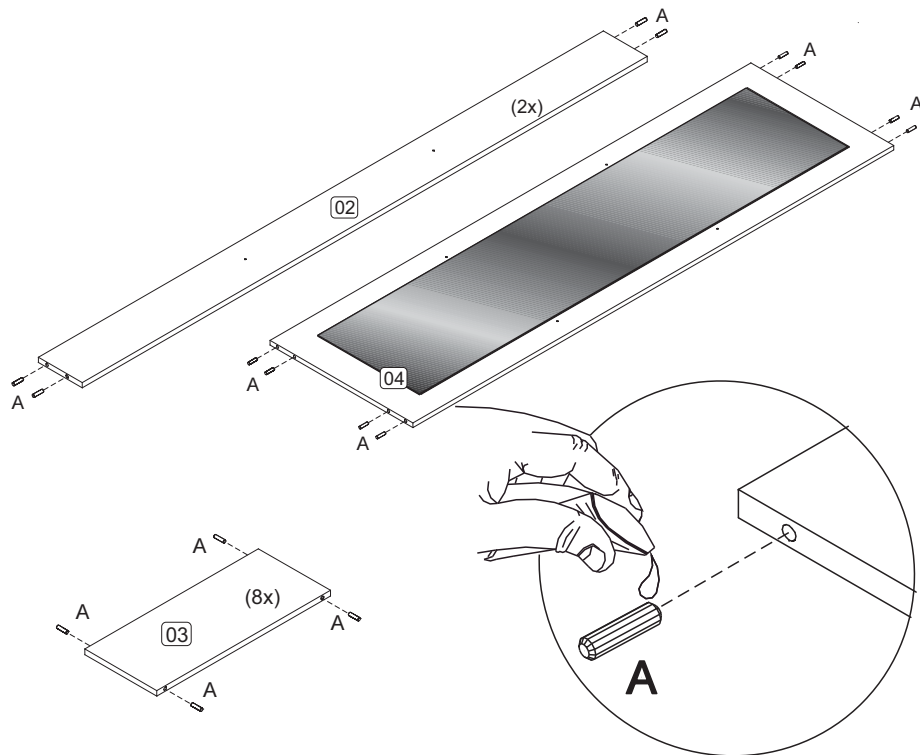
Ferragens/Herrajes/Ironmongery (mm)	QTD.	Ferragens/Herrajes/Ironmongery (mm)	QTD.
A  8x30	48	F  3,5x25	08
B  4,0x50	16	G  3,5x14	01
C 	08	H  5,0x50	01
D  Ø8mm	01	I 	04
E 	01	J  Espelho Espejo	01

COD	Descrição/Descripción/Description	QTD.	mm	in
1- 5914	Tampo_Base/Tapa_Base/Top_Base	02	535x250x15	21.1x9.84x0.59
2- 5915	Costa/Revés/Back	02	1800x140x15	70.8x5.51x0.59
3- 5917	Prateleira/Estante/Shelf	08	530x219x15	20.8x8.62x0.59
4- 5916	Painel Frontal/Panel Delantero/Front Panel	01	1800x535x15	70.8x21.1x0.59

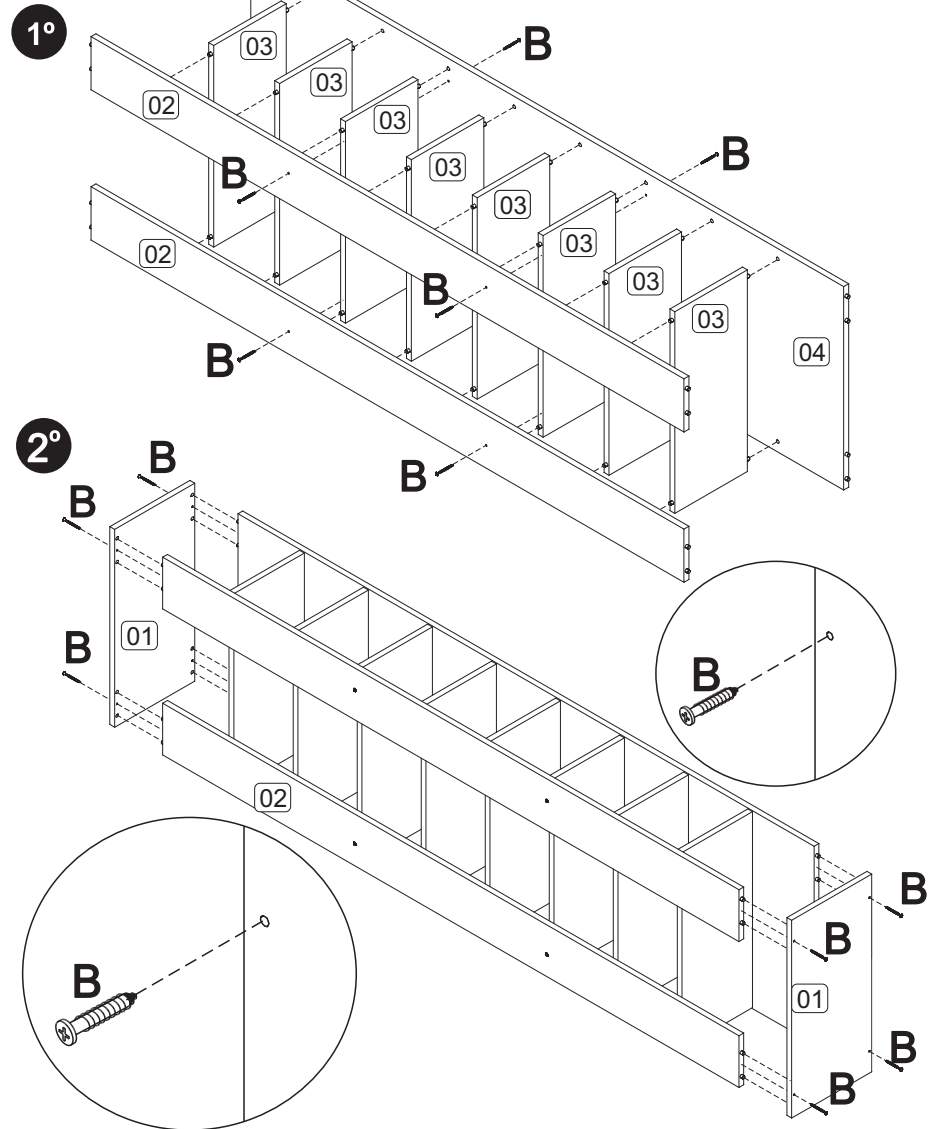
**PRÉ-MONTAGEM
FASE DE PREPARACIÓN
DE LAS PIEZAS
PRE-ASSEMBLING**



Atenção: Utilizar cola em todas as cavilhas para garantir a estabilidade do móvel.
Atención: Utilizar el pegamiento en todos los tarugos para garantir la estabilidad del mueble.
Warning: Use glue on all pins to ensure stability of the mobile.



**MONTAGEM
MONTAJE
ASSEMBLING**



Garantia (exclusivo para o Brasil/exclusivo de Brasil/exclusive to Brazil):
A garantia dos produtos fabricados pela BRV Móveis, abrange eventuais defeitos-vícios de fabricação, no prazo estabelecido pelo Código de Defesa do Consumidor, em seu artigo 26,II, o qual prevê a garantia legal de 90 (noventa) dias.

